

风冷储能系统

TRENE-P100B215A-C / TRENE-P99B215A-C

用户手册

版本 1.0

www.solaxpower.cn

声明

版权申明

版权所有 © 浙江艾罗网络能源技术股份有限公司。保留一切权利。

未经本公司事先书面许可，不得将本文档中的任何内容以任何形式或任何方式复制、传输、转录、储存在检索系统中，或翻译成任何语言或计算机语言。

商标声明



和其他浙江艾罗网络能源技术股份有限公司用于区分产品或服务的符号或设计（品牌名称、徽标）已受商标保护。任何未经授权使用上述商标的行为都可能侵犯商标权。

注意

请注意本文档中描述的全部或部分产品、特性或服务可能不在您的购买或使用范围内。除非合同另有约定，本文档中的内容、信息和建议不构成任何明示或暗示的担保或声明。

由于产品版本升级或其他原因，本文档内容会不定期修订并更新。艾罗能源保留随时对本文档进行修改或优化的权利，恕不另行通知。

本文档中包含的图示仅用于说明的目的，可能因具体产品型号而异。

欲了解更多详情，请访问浙江艾罗网络能源技术股份有限公司网站：www.solaxpower.cn。

艾罗能源保留最终解释权。

前言

适用范围

本文档属于 TRENE 系列系统的重要附件,适用于本系列机柜的运输、储存、安装、电气连接、运行、维护和故障排除。操作之前请仔细阅读本文档。

本文档适用于以下型号:

- TRENE-P99B215A-C
- TRENE-P100B215A-C

型号说明

TRENE-P100B215A-C

序号	含义	说明
1	产品系列名称	“TRENE”：表示 AC couple 系列方案。
2	功率表示	“P100”：表示变流器功率等级为 100 kW。
3	电池容量	“B215”：表示电池容量为 215 kWh。
4	冷却方式	“A”：表示冷却方式为风冷。
5	版本	“C”：表示国内版本。

目标群体




设备的安装、维护及并网相关设置必须由符合以下条件的专业技术人员进行:

- 拥有安装资质或满足国家相关法规要求;
- 充分了解本手册及其他相关安全文件;
- 中压设备操作人员须持有高压电工操作证。

手册约定

本文档对一些格式、规范和动作作了约定，您可参阅以下约定，方便您对本手册内容的理解。

格式	说明
“>”	多级选项的表示方法采用“>”形式。如：选择“设置>用户设置”选项，表示选择“设置”选项中“用户设置”项。
“ ”	单选框、复选框、按钮名统一加“ ”表示。如：点击“OK”按钮。

符号	说明
 危险!	表示具有高等级风险的危害，如不能避免，将严重威胁人身安全甚至死亡。
 警告!	表示具有中等级风险的危害，若不能避免，可能存在人身安全甚至死亡的隐患。
 小心!	表示具有低等级风险的危害，若不能避免，可能引起轻微或中度的人身伤害和设备损坏。
提示!	提供更为便捷有效的产品使用提示。

修订记录

文档版本 1.0 (2024-12-26)

更新 "1 安全注意事项";

封面更新

文档版本 0.0 (2024-10-24)

首次发行

目录

1	安全注意事项.....	1
1.1	声明.....	1
1.2	设备安全.....	2
1.2.1	机柜安全.....	2
1.2.2	电池安全.....	3
1.2.3	储能变流器安全.....	5
1.2.4	电网安全.....	5
1.3	电气安全.....	6
2	产品概览.....	8
2.1	系统介绍.....	8
2.2	产品介绍.....	9
2.2.1	功能与特点.....	9
2.2.2	系统外观.....	10
2.3	部件介绍.....	12
2.4	交流配电系统.....	16
2.4.1	交流配电箱.....	16
2.4.2	UPS.....	17
2.5	直流侧系统.....	18
2.5.1	高压箱.....	18
2.5.2	电池包.....	19
2.6	储能变流系统.....	21
2.6.1	储能变流器.....	21
2.7	环境管理系统.....	22
2.7.1	空调.....	22
2.7.2	IO模块.....	23
2.7.3	温湿度传感器.....	23
2.7.4	水浸传感器.....	24
2.7.5	门磁传感器.....	24
2.8	火灾抑控系统.....	24

2.8.1	消防灭火装置	24
2.8.2	温度探测器	25
2.8.3	烟感探测器	25
2.8.4	CO探测器	25
2.8.5	声光报警器	26
2.9	能量管理系统	26
2.9.1	EMS	26
2.10	工作原理	28
2.10.1	电路框图	28
2.11	工作状态	29
2.12	标识说明	29
3	运输和存储	31
3.1	运输要求	31
3.1.1	叉车搬运	31
3.1.2	吊装搬运	32
3.2	存储要求	33
3.2.1	机柜存储	33
3.2.2	电池包存储	33
4	安装前准备	34
4.1	安装位置选择	34
4.1.1	地基要求	36
4.1.2	安装空间要求	38
4.2	安装工具	39
4.3	自备材料	41
5	拆包和检查	42
5.1	拆包	42
5.2	装箱清单	43
6	机械安装	45
6.1	机柜搬运	45
6.1.1	吊装搬运	45
6.1.2	叉车位置	48
6.2	安装空间	49

6.3	脚架和盖板安装步骤	49
6.4	天线安装步骤	51
7	电气连接	53
7.1	接地	54
7.2	电网侧接线	56
7.3	通讯线接线	63
8	试运行	68
8.1	上电前检查	68
8.2	上电	69
9	运行状态显示	73
9.1	机柜显示灯	73
9.2	高压箱指示灯	74
9.3	电池包指示灯	74
9.4	储能变流器指示灯	75
9.5	UPS指示灯	76
10	EMS 登录	77
10.1	机柜屏幕登录	77
10.2	EMS1000网页登录	78
11	故障排除与设备维护	79
11.1	下电	79
11.2	故障排除	84
11.3	维护	89
11.3.1	维护例程	89
11.3.2	空调滤网拆洗	90
11.3.3	电池包维护	91
12	废弃损坏电池处理	93
13	技术参数	94
13.1	系统参数	94
13.2	TRENE-B215	95
14	附录	97
14.1	OT/DT/TO端子要求	97

14.2 机柜补漆.....	98
14.2.1 轻微掉漆和小面积顽固污垢.....	99
14.2.2 严重掉漆和大面积顽固污渍.....	101
14.2.3 徽标或图案漆面受损或表面凹陷.....	104

1 安全注意事项

1.1 声明

在运输、存储、安装、操作、使用或 / 和维护设备前，请仔细阅读、充分理解和严格按照手册内容操作，并严格遵循设备上的标识和手册中标注的安全注意事项。本手册中的安全说明只作为所有安全注意事项的补充。

本手册内提到的“危险”、“警告”、“小心”和“提示”等事项，并不代表所应遵守的全部注意事项。在运输、存储、安装、操作、使用和维护设备时，相关操作人员还需遵守相关国际、国家或地区的法律法规、标准、规范及行业实践。本公司不承担任何因违反安全操作要求、或违法设计、生产和适用设备安全标准而造成的责任。

若安装环境不符合本设备的设计规格要求，就可能造成的设备故障、设备功能异常或部件损坏等，将不予以保修；或就可能造成的人身财产损失等，将不承担任何赔偿责任。

本设备经过精心设计和充分测试，符合国内外安全标准的相关规定。为确保安全安装，且最大程度地降低人身伤害风险，在操作本设备时，相关作业人员须穿戴好安全防护工具。

若有以下任何一种情况，包括但不限于以下情况，本公司将不承担任何责任：

- 由地震、洪水、雷击、火灾、火山爆发、战争、台风、龙卷风、极端恶劣天气等不可抗力因素引起的设备损坏；
- 由人为原因造成的设备损坏；
- 使用或操作违反当地政策或法规；
- 未按产品及文档中的操作说明及安全警告操作；
- 在不适宜的环境或电力条件下进行不当安装或使用；
- 未经授权擅自拆卸或更改产品；
- 委托第三方运输造成的设备损坏；
- 存储条件不符合本手册要求而造成的设备损坏；
- 使用不兼容的设备；
- 由未经授权或不具备相应资质的人员进行的安装和调试等操作造成的设备损坏。

1.2 设备安全

为避免因不当操作造成设备损坏或人身伤亡，在进行相关作业前，请仔细阅读下方安装注意事项说明。

1.2.1 机柜安全

危险！

- 高空操作时，须遵守当地法律法规规定，须佩戴安全帽、安全带或腰绳，并确保这些防护工具固定在稳固的结构上，禁止悬挂到移动或不牢固的物体上，避免发生坠落事故。

警告！

- 安装前，请备好满足要求的所需工具。安装结束后，须核对工具数量，避免遗留于设备内部。
- 操作机柜前，须确认机柜已固定牢固，避免因机柜重心不稳，出现倾斜倒塌，从而导致人员受伤、设备损坏等情况。
- 设备运行过程中，请确保通风口及散热系统保持畅通，避免任何遮挡，避免高温积聚造成设备受损或引发火灾。
- 设备通风口与散热系统须远离其他热源，确保散热系统正常运行。
- 禁止在设备上钻孔，以免破坏设备性能。
- 若有可能造成人身伤害或设备故障的情况，如：液体进入设备，须立即断电并停止操作，避免造成短路或损害。
- 请勿在雨天或高湿度天气（湿度 $\geq 80\%$ ）打开机柜门。如果遇特殊情况必须打开机柜门，请做好防护措施。

小心！

- 使用梯子时，禁止使用一字梯。若涉及电气操作，须选择木梯或者绝缘梯。
- 备电状态时，不得将设备用于下列场景：
 1. 与生命直接相关的设备；
 2. 敏感精密仪器；
 3. 使用过程中，可能会因断电导致故障的家电设备。

提示！

- 请勿涂改、损坏或遮挡设备上的标识和铭牌。

1.2.2 电池安全

**危险！**

- 禁止将电池正负极短接，否则会引起电池短路。电池正负极短接时，会产生巨大电流和大量热量。这将会导致电池漏液、冒烟、释放可燃气体、热失控、火灾或爆炸等情况。为避免造成电池短路，禁止在带电的情况下，对电池进行维护工作。
- 电池过热时，可能会出现漏液、冒烟、释放可燃气体、热失控、火灾或爆炸等情况。因此，电池的安装地点应保持通风良好，避开高温环境。
- 禁止拆解、改装、震动、跌落、碰撞、挤压、利器刺穿、压力冲击或破坏电池，以免出现漏液、冒烟、释放可燃气体、热失控、火灾或爆炸等情况。
- 禁止混用不同型号或品牌的电池，避免产生漏液或爆裂，造成人身伤害或财产损失。
- 电池电解液具有毒性，且带有挥发性。若发现电解液泄露或有异常气味时，应避免接触泄漏的液体或气体，并立即联系专业人员处理。专业人员应穿戴好安全防护用具（包括但不限于护目镜、橡胶手套、防毒面具、防护服）及时对设备进行下电，取出漏液的电池，并同时联系本公司。
- 电池在正常操作情况下是不会出现气体泄漏。但如果处于极端情况下，比如：穿刺、撞击、挤压、外部高温、过冲或其他可能导致热失控的情况，可能会造成电池损坏或电池内部发生异常的化学反应，从而导致漏液或产生有毒气体。因此，如果现场需要排放可燃性气体，为确保排放安全，防止火灾发生，和避免设备被腐蚀，须采取相应的安全排放措施。
- 禁止使用受损电池，现场须做好通风措施。

**警告！**

- 安装、操作和维护电池前，请仔细阅读本手册。
- 安装和调试电池时，须按照施工标准配备符合当地法律法规和规范要求的消防设施。
- 在电池拆包前后，在电池存储和运输过程中，需确保外包装箱完好无损。放置或叠放电池时，须按照包装箱标识正确放置，严禁倒放、侧放、立放、或倾斜放置，以免因任何撞击或跌落等造成电池损坏或报废。
- 按照本手册规定的力矩信息拧紧螺钉或铜排，并定期检查，避免出现松动、生锈、腐蚀、或其他异物进入等情况。如有上述情况，须及时处理，避免因螺钉虚连造成连接压降过大，从而可能导致在电流较大时大量发热，烧毁电池。
- 电池放电后，应及时对电池进行充电，避免电池因过放而造成损坏；电池长时间不用时，应按照本手册规定的存储要求，对电池进行补电。
- 低温充电会引发电池内部短路。因此，需在规定的温度范围内使用电池。当环境温度低于工作温度下限时，禁止充电。
- 若发现电池有膨胀鼓包，外壳有凹痕等情况，请立即停止使用，并联系安装商或专业运维人员进行拆除更换。受损电池须远离其他设备或易燃易爆物品，非专业人员请勿靠近。
- 操作电池前，请先检查电池周围是否有刺激、烧焦等气味。



警告！

- 禁止在电池周围进行焊接、研磨等工作，避免因作业过程中产生的电火花或电弧引发火灾等灾害。
- 禁止踩踏、或倚靠、或站在、或坐于电池上。

提示！

电池运输要求：

- 运输服务商须具备危险品货物运输执照，并严格遵守相应地区就危险品货物运输的规定。
- 运输前，需检查电池。如果出现漏液、异味、破损等情况，禁止运输。
- 在装卸、运输和搬运的过程中，须轻拿轻放，避免碰撞，同时采取有效防潮措施，以确保安全，避免造成人身伤害。
- 除非另有规定，电池等危险品货物不得与药品、食品、动物饲料等货物混合装载。

若出现电解液或其他化学物质泄露，或因泄露产生有毒气体等情况，请勿接触泄露物质。若不慎接触，立即采取以下措施处理：

- 吸入有害物质：疏散人群，远离污染区，并立即送医治疗。
- 眼部接触：立即用大量清水冲洗眼睛 15 分钟，并立即送医治疗。
- 皮肤接触：立即用肥皂和大量清水彻底冲洗接触部位，并立即送医治疗。
- 误食：催吐处理，并立即送医治疗。

若安装地点发生火灾，立即采取以下措施处理：

- 电池正在充电时，在确保安全的前提下，断开急停开关，关闭电源。
- 电池未着火时，用水基型灭火器或二氧化碳灭火器进行灭火。
- 电池已着火时，请勿试图灭火，并应立即离开。
- 当电池温度高于 60°C /150 °F 时，可能会引发火灾；若一旦着火，将产生有毒有害气体，请立即撤离。

回收处理：

- 请按当地法律法规处理废旧电池，禁止将电池作为生活垃圾处理，避免造成环境污染或引起爆炸。
- 禁止将废旧电池暴露在高温、高湿度、阳光直射、或腐蚀性环境中，避免造成环境污染。
- 如果电池损坏，或有漏液情况，或已超出使用寿命，请联系电池回收公司进行报废处理。
- 搬运故障电池前，应对电池进行短路处理并做好防护。
- 故障电池的运输和储存，应避开可燃物存储区和人员密集区。

1.2.3 储能变流器安全

危险！

- 在进行电气连接前，请确保设备无损坏，否则可能引起电击或火灾。
- 未经本公司授权，请勿在任何情况下打开设备外壳。未经许可打开设备外壳将导致保修失效，并可能触电造成严重伤害甚至死亡。
- 在进行任何操作之前，请确保储能变流器已可靠接地，防止电击造成严重伤害甚至死亡。
- 仅专业技术人员可对储能变流器进行安装、接线等操作。

警告！

- 在设备安装和维护过程中，须使用专业工具并穿戴戴个人防护用具。
- 设备运行过程中，请勿触摸除直流开关和显示面板以外的任何部件。
- 储能变流器运行时，请勿对交流和直流连接器进行操作。
- 在进行任何维护、清洁或操作前，请关闭交流侧和直流侧开关并使其与储能变流器断开，等待 15 分钟确保储能变流器完全放电。
- 储能变流器运行时外壳温度较高，有烫伤风险，请勿触碰。

提示！

- 本系列储能变流器内置残余电流检测单元（RCMU）。如果当地法规要求额外安装残余电流保护装置（RCD），请根据相关电气法规要求选择 RCD。推荐使用 300 mA 的 A 型 RCD。允许使用 B 型 RCD。

1.2.4 电网安全

提示！

- 获得当地电力公司接入许可后，才可设备连接到电网。

1.3 电气安全

危险！

- 电气连接前，请确保设备无任何损坏。
- 在布线和操作上下电的过程中，须严格遵守本手册的步骤顺序。禁止擅自改造、加装或变更设备，禁止擅自调整安装步骤，禁止不规范、不正确的操作。
- 安装过程中，禁止带电操作，避免可能引发的火灾或造成的人身财产伤害。
- 电气操作时，禁止佩戴任何金属饰品，比如：耳环、戒指、项链等，避免触电和热伤害。
- 操作过程中，须使用专用绝缘工具，避免发生电击伤害或造成短路故障。绝缘工具的绝缘耐压等级须超过系统电压等级。系统电压等级信息，可参考技术规格。

警告！

- 操作过程中，须穿戴专用的防护用具，如：防护服、绝缘鞋、护目镜、安全帽、绝缘手套等。
- 禁止直接、或使用导体、或通过潮湿物体接触供电设备。
- 设备上贴有警告标识的部位，禁止触碰，避免造成人身伤害或设备损害。

小心！

- 设备安装完成前，和在专业人员确认安装完成前，禁止对设备供电。
- 若发生火灾，请立即撤离，并拨打火警电话：119。

提示！

- 所有操作都应遵守电站安全规范。
- 安装前，需在机柜周围区域设置临时安全围栏或警示线并悬挂警示标识，禁止非工作人员入内。
- 安装、拆除功率线前，须确保设备及相关联的开关都处于断开状态。
- 安装完成后，需对所有电气组件的保护壳和绝缘套管等进行检查，确保都已正确安装，避免发生触电。
- 维护供电设备后级用电或配电设备时，须断开供电设备的输出开关。
- 故障诊断和排除的过程中，如需停电，需遵守下列操作流程：停电 > 验电 > 装设接地线 > 悬挂警示牌并设置障碍物。
- 设备维护过程中，应在相关的开关或断路器上悬挂“禁止合闸”警示牌，并张贴警示标识，避免意外闭合。故障未解决前，禁止重新上电。
- 禁止用水、酒精、油或其他溶剂清洗设备内外的电气部件。

提示！

接地要求：

- 设备的接地阻抗须满足当地的电气安全标准。
- 设备应永久性接到保护地。操作前，须检查并确认设备是否已可靠接地。拆除或维护时，须最后拆除保护地线。
- 如果设备未安装接地导体，禁止启动设备。
- 禁止任何破坏接地导体的行为。
- 如果设备已配备三芯插座，需确保插座中的接地端子能正确连接到保护接地。
- 对于可能产生较大接触电流的设备，在连接电源前，须确认设备机壳接地端子已接地，避免触电危险。

线缆要求：

- 线缆的线径、安装和走线，须遵循当地法律法规和规范。
- 外界条件（如敷设方式、环境温度等）发生变化时，请参考 IEC-60364-5-52 或当地法律法规和规范进行线缆选型验证，如：载流量是否满足要求。
- 安装功率线前，须确认线缆标签标识是否正确，线缆端子是否做好绝缘保护。
- 电源线布置过程中，禁止出现打圈或扭绞现象。若电源线长度不够，须进行更换，禁止接驳或焊接。确保所有线缆连接牢固、绝缘良好、使用正确规格。为保护线缆，线缆槽和过线孔应保持均匀圆滑。
- 建议用扎线扣对同类线缆进行捆扎，确保设备内线缆整齐，避免线缆外皮损伤。
- 完成接线后，需立即使用防火泥密封穿线口，避免水汽或小动物进入。
- 线缆须远离发热器或热源，高温环境可能会造成线缆绝缘层老化、破损。

2 产品概览

2.1 系统介绍

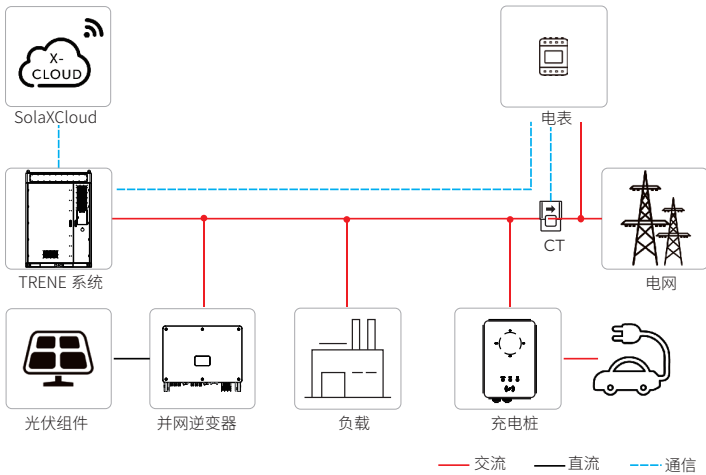


图 2-1 系统图

表 2-1 系统设备介绍

设备	说明
TREN 系统	TREN 系统是“一体化”智能户外储能系统。
电表 /CT	可通过读取电表或 CT 数据，控制电池的充放电，实现智能能源管理。
充电桩	可与艾罗能源充电桩通信，实现能源的高效利用和清洁能源的推广。
电网	支持 400 V / 230 V 和 380 V / 220 V 电网。
并网逆变器	并网逆变器将光伏组件产生的直流电转换为与电网兼容的交流电，从而最大化太阳能的利用效率并提供电网支持。
云平台	艾罗能源云平台是一款智能、多功能的监控平台，可以通过远程或有线连接进行访问。通过云平台，操作人员和安装人员可以随时查看相关数据。工商业平台可通过 EMS1000 连接（EMS1000 集成在机柜中）。

2.2 产品介绍

“TRENE 系列”产品是基于“ALL-IN-ONE”理念设计，将大容量电池、高性能储能变流器、智能 EMS、高压箱、防火系统融于单个机柜中，形成一个易安装、易扩展的智能户外储能系统，适合多种工商业应用场景。

2.2.1 功能与特点

功能

- 储能系统包含功率转换模块和锂电模块，可以根据能量管理系统 EMS 的要求进行能量的存储和释放。

特点

- TRENE 系列产品是一款集成了多种功能的智能户外储能系统，它包括配电单元、直流侧系统、储能变流系统、环境管理系统、消防系统和能源管理系统。TRENE 风冷系列提供高效、安全、稳定的智能储能解决方案。
- 安全方面，它配备了多重安全保护措施，包括内置的过电压、过电流、过温保护功能，以及使用防火材料和四级消防安全保护系统，能够及时检测并响应潜在的电气风险，有效控制火势蔓延速度。
- 先进的 EMS 智能控制储能系统的运行策略，根据电价独立执行智能场景切换提高整个储能系统的运行效率，并缩短投资回收周期。
- 支持三相不平衡应用，快速扩展，确保更可靠的电力供应。

2.2.2 系统外观

脚架前后侧安装

单位：mm

- 吊环螺栓安装区域
- 叉车位置
- 脚架
- 地基

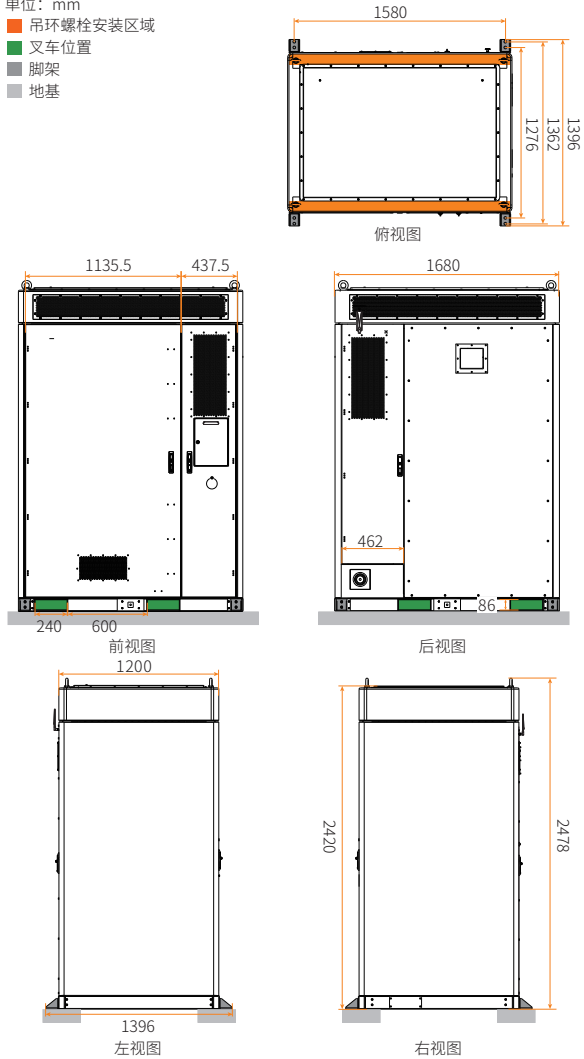


图 2-2 机柜外观和尺寸

左右侧脚架

单位: mm

■ 吊环螺栓安装区域

■ 叉车位置

■ 脚架

■ 地基

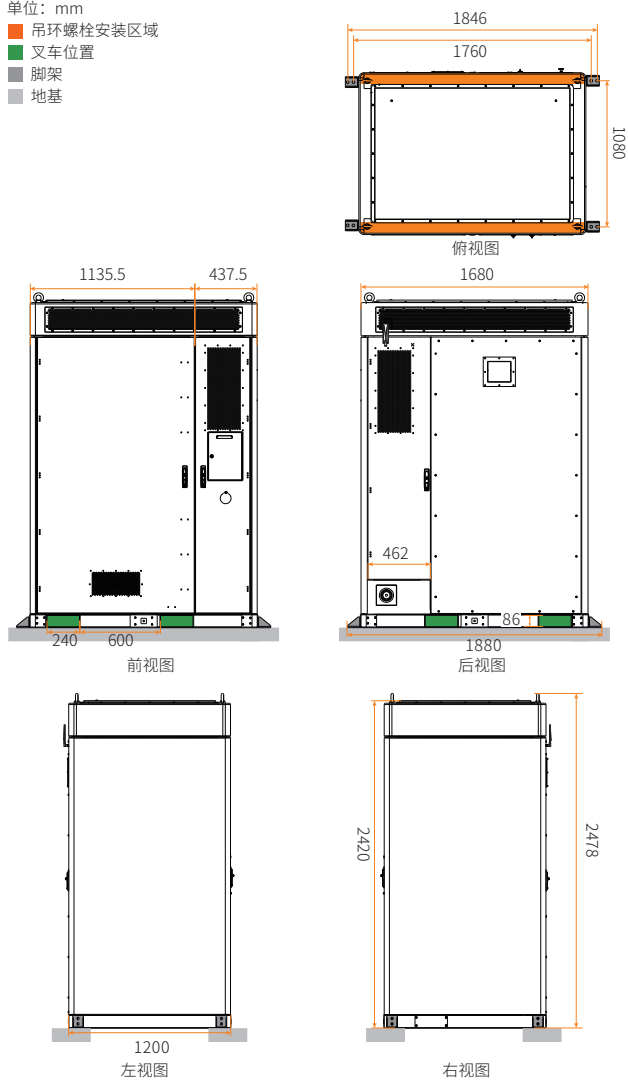


图 2-3 机柜外观和尺寸

脚架尺寸信息

单位：mm

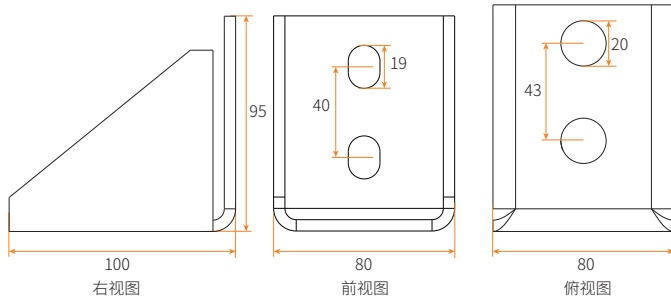


图 2-4 脚架尺寸信息

2.3 部件介绍

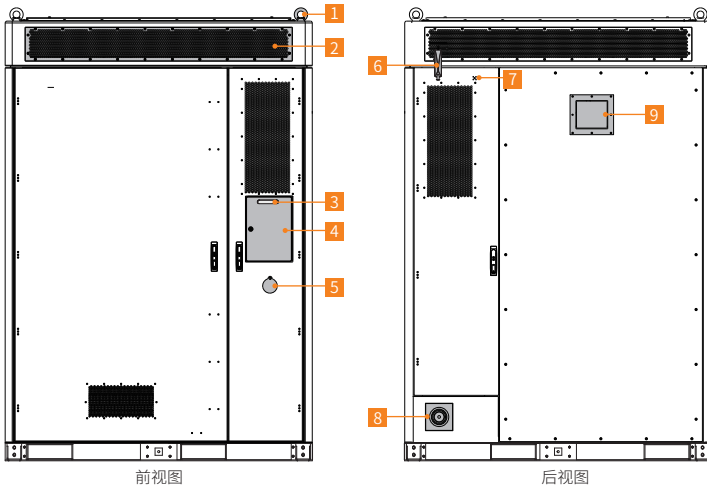


图 2-5 部件介绍（关门状态）

表 2-2 部件说明

编号	名称	说明
1	吊环	吊装时可用。
2	空调	储能系统顶置空调。
3	显示灯	显示系统运行状态。

编号	名称	说明
4	显示屏	显示系统信息。
5	急停开关	用于系统急停。
6	天线	4G 天线，与 EMS 连接使用。
7	预留天线接口	连接无线电表。
8	水消防接口	用于连接外部消防水源。
9	防爆阀门	排出机柜内部的易燃气体。

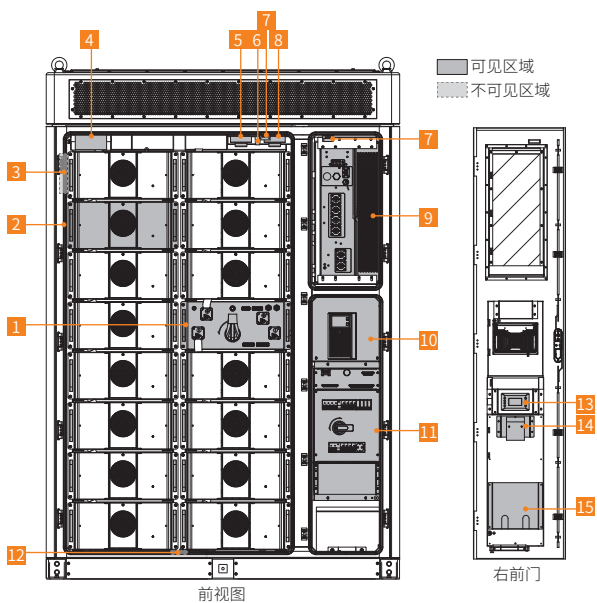


图 2-6 部件介绍（开门状态）

表 2-3 部件说明

编号	名称	说明
1	高压箱	用于采集电池簇的电流电压信息，控制电池包充放电。
2	电池包	/
3	温湿度传感器	用于温湿度探测。
4	自动灭火装置	用于灭火控制。
5	温度探测器	用于温度探测。

编号	名称	说明
6	有毒气体探测器	用于有毒气体探测。
7	门磁传感器	用于监控门的开关状态，柜门打开时会发出警报。
8	烟感探测器	用于烟雾探测。
9	变流器	/
10	控制区	包括 IO 模块，EMS，UPS 等。详见 "图 2-8 部件介绍（控制区）"。
11	配电箱	用于为储能系统运行提供交流配电。
12	水浸传感器	通过两电极之间的阻值变化原理来进行积水的探测。
13	空调控制面板	用于监控顶置空调状态及参数设置。
14	声光报警器	用于内部消防动环及门禁异常进行告警。
15	文件袋	用于存放说明书等资料。

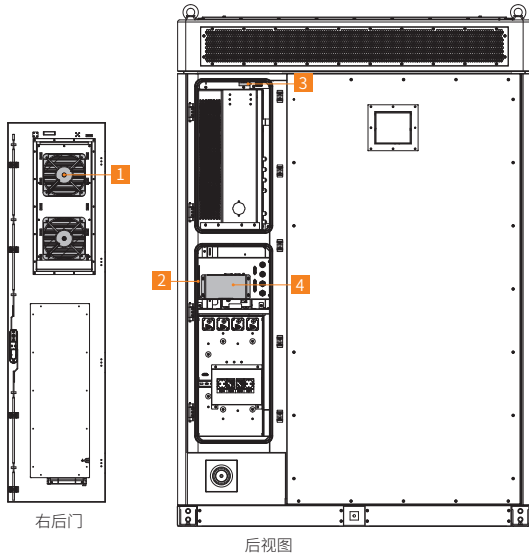


图 2-7 部件介绍（开门状态）

表 2-4 部件说明

编号	名称	说明
1	风扇	温度过高时，可借助风扇通风散热。
2	HUB	/
3	门磁传感器	用于监控门的开关状态，柜门打开时会发出警报。
4	EMS	能量管理系统。

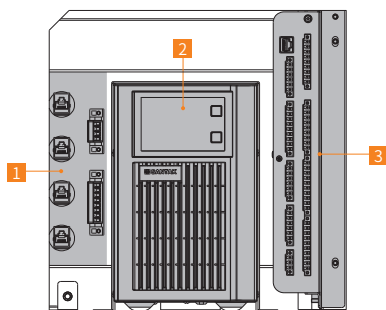


图 2-8 部件介绍（控制区）

表 2-5 部件说明

编号	名称	说明
1	接线端口	进行并联操作。
2	UPS	提供备用电源，确保设备正常运行。
3	IO 模块	用于收集信号并控制其他模块。

2.4 交流配电系统

2.4.1 交流配电箱

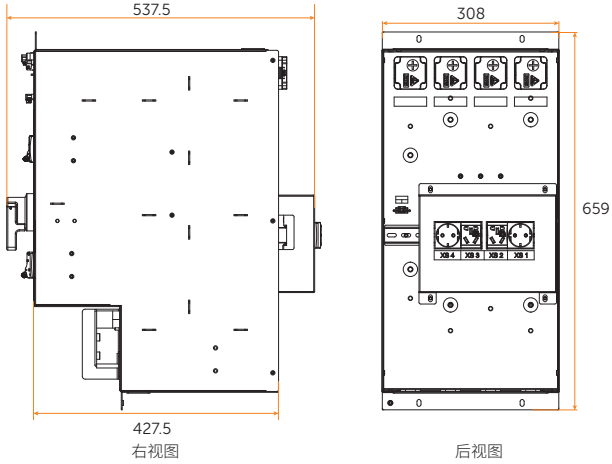


图 2-9 配电箱尺寸

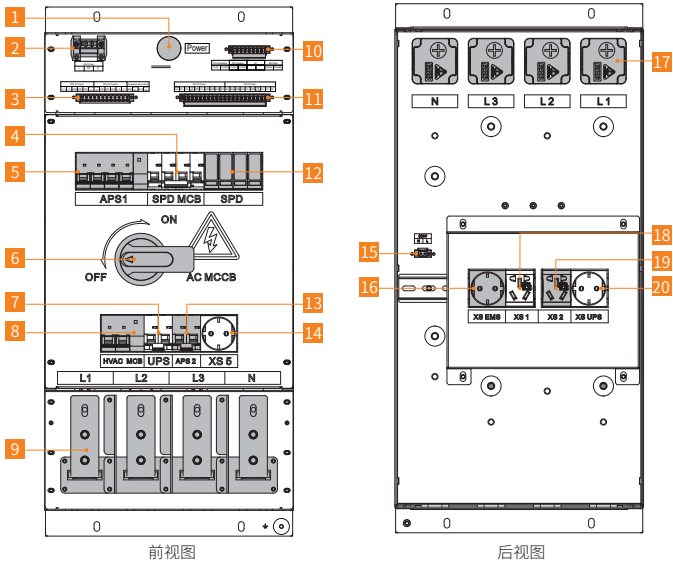


图 2-10 配电箱接线面板介绍

表 2-6 配电箱接线面板说明

编号	名称	说明
1	指示灯	显示设备运行状态。
2	空调供电口	用于连接空调。
3	220V 供电 急停开关控制口	为机柜内其他设备提供 220V 供电。 用于紧急手动切断交流电。
4	SPD 维护开关	/
5	高压箱辅助电源开关	/
6	断路器	交流侧开关。
7	UPS 开关	保护 UPS 开关。
8	空调 / 液冷机组开关	/
9	入网连接器	连接至电网的端口。
10	断路器电控信号	用于远程紧急切断交流电。
11	24V 供电口	用于机柜内部 24V 供电。
12	电流端子	用于电网接路。
13	APS2 开关	/
14	XS5 插座	连接用户的 PC 或作为预留插座。
15	220V 端口	连接用户的无线电表。
16	XS4 EMS	连接用户的 EMS。
17	离网连接器	交流侧。
18	XS1 插座	预留插座。
19	XS2 插座	预留插座。
20	XS UPS	UPS 供电。

2.4.2 UPS

如果您需要了解（UPS）指示灯的说明，请参考 "10.5 UPS 指示灯"。

2.5 直流侧系统

2.5.1 高压箱

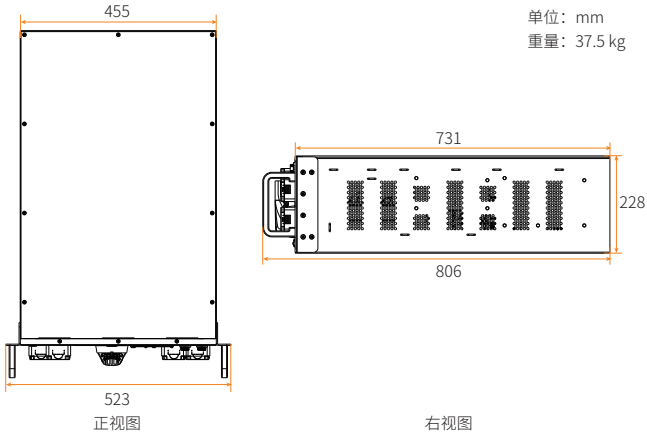


图 2-11 高压箱尺寸和重量

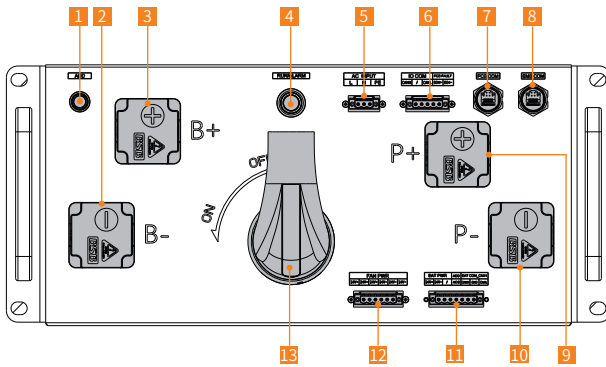


图 2-12 高压箱接线面板介绍

表 2-7 高压箱接线面板说明

编号	名称	说明
1	ADD 键	用于地址分配。
2	负极输出端口	连接电池包负极。
3	正极输出端口	连接电池包正极。

编号	名称	说明
4	电源键 / 状态灯	启动或关闭系统。
5	AC220V 输入端口	连接配电箱 CZ1。
6	IO 模块通讯线端口	连接 IO 模块 CAN 口和变流器干节点。
7	变流器通讯端口	连接变流器通讯端口。
8	EMS 通讯端口	连接 EMS 通讯端口。
9	P+ 端口	连接变流器正极端口。
10	P- 端口	连接变流器负极端口。
11	电池包接线口	连接电池包的通讯线和动力线。
12	风扇接线口	用于风扇供电。
13	隔离开关	直流侧控制开关。

2.5.2 电池包

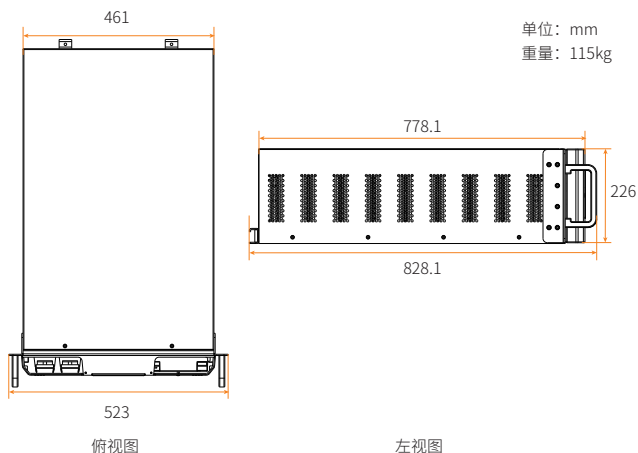


图 2-13 电池包尺寸和重量

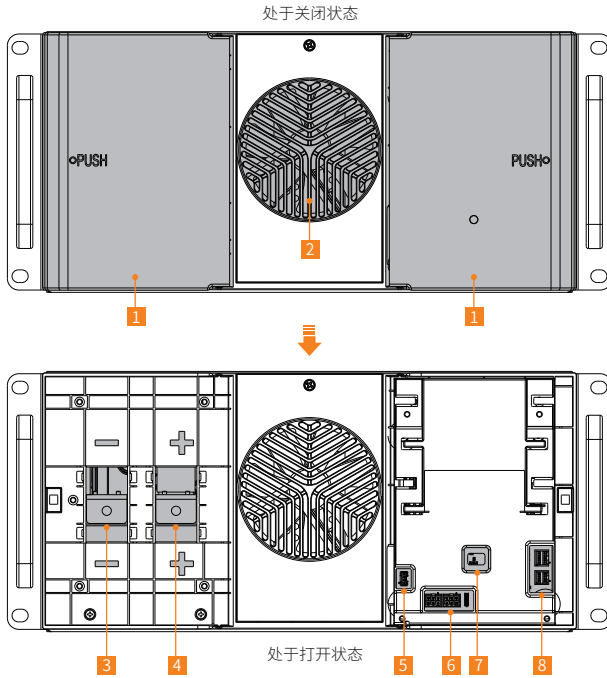


图 2-14 电池包接线面板介绍

表 2-8 电池包接线面板说明

编号	名称	说明
1	左右侧门	接线时，需打开侧门。
2	风扇	用于通风散热。
3	负极端口	连接高压箱或电池包负极端口。
4	正极端口	连接高压箱或电池包正极端口。
5	风扇连接端口	用于连接风扇。
6	风扇供电端口	用于风扇供电。
7	BMS 状态灯	显示 BMS 运行状态。
8	通讯线端口	连接通讯线。

2.6 储能变流系统

2.6.1 储能变流器

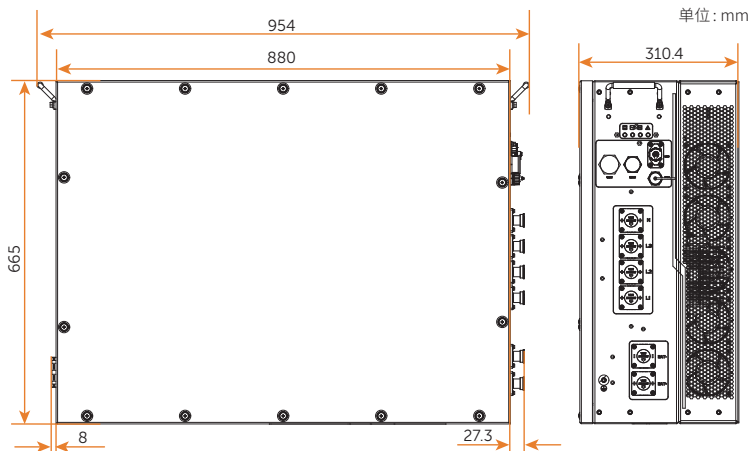


图 2-15 尺寸信息

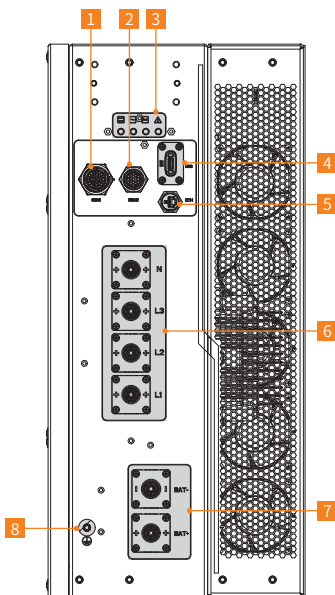


图 2-16 变流器接线面板介绍

表 2-9 端口介绍

编号	名称	说明
1	COM1	COM 1 通讯端口
2	COM2	COM 2 通讯端口
3	LED 显示灯	显示变流器运行状态
4	USB	USB 端口
5	ETH	ETH 端口
6	N/L3/L2/L1	并网连接端口
7	BAT	电池连接端口
8	/	接地点

2.7 环境管理系统

2.7.1 空调

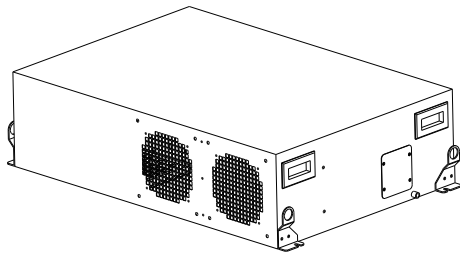


图 2-17 空调外观图

提示！

- 关于空调滤网清洗或更换，请参考 "12.3.2 空调滤网拆洗"。

2.7.2 IO 模块

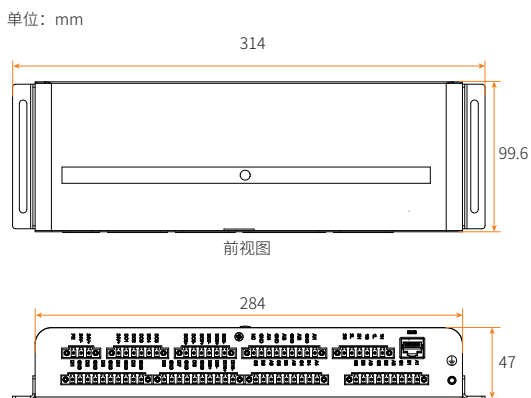


图 2-18 IO 模块尺寸



电子面板

图 2-19 IO 模块电子面板

2.7.3 温湿度传感器

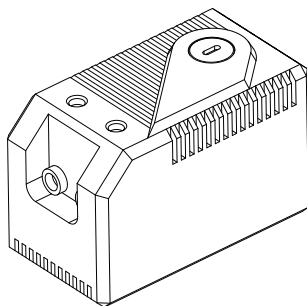


图 2-20 温湿度传感器外观

2.7.4 水浸传感器

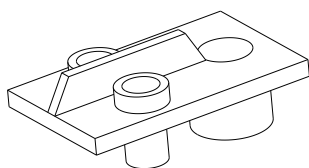


图 2-21 水浸传感器外观图

2.7.5 门磁传感器

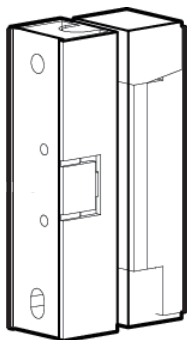


图 2-22 门磁传感器外观图

2.8 火灾抑控系统

2.8.1 消防灭火装置

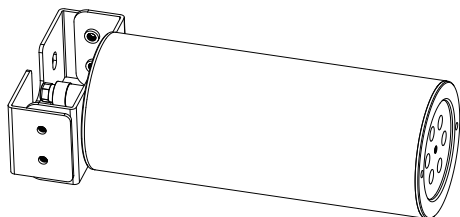


图 2-23 自动灭火装置外观图

2.8.2 温度探测器

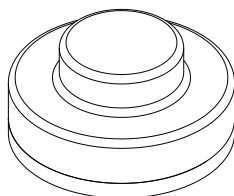


图 2-24 温度探测器外观图

2.8.3 烟感探测器

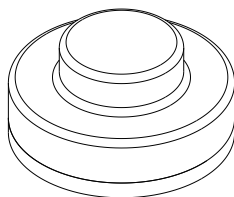


图 2-25 烟感探测器外观图

2.8.4 CO 探测器

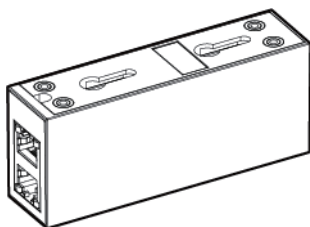


图 2-26 CO 探测器外观图

2.8.5 声光报警器

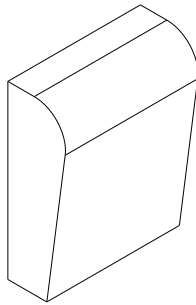


图 2-27 声光报警器外观图

2.9 能量管理系统

2.9.1 EMS

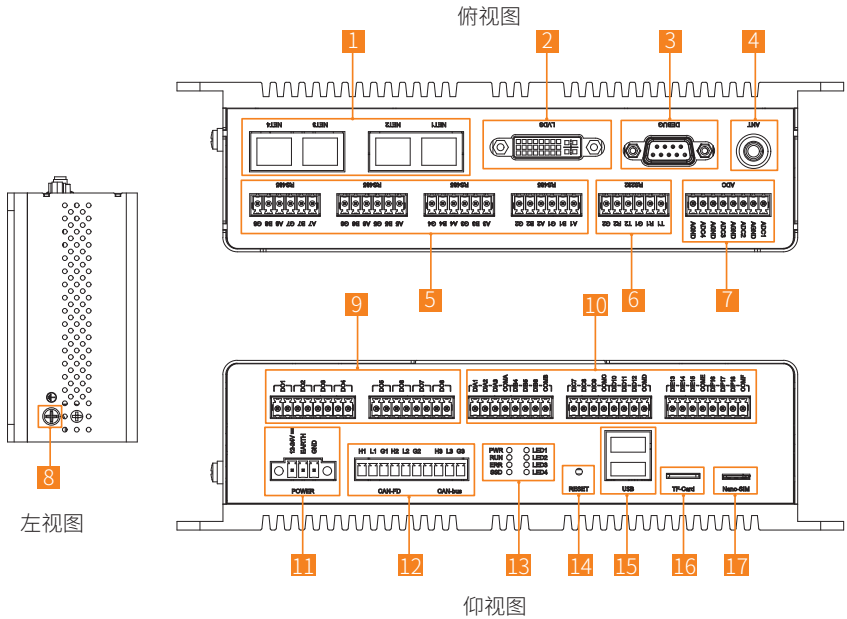


图 2-28 EMS 接线面板

表 2-10 EMS 接线面板介绍

位置	序号	端口	数量	备注
顶部	1	以太网端口 (NET)	4	NET1: 预留 NET2: 连接计算机调试设备 NET3: 连接储能电池 NET4: 连接路由器
	2	LVDS 端口	1	预留
	3	调试端 (DEBUG)	1	预留
	4	天线端口 (ANT)	1	用于扩展 4G 信号传输
	5	RS485 端口	8	1-5: 预留 6: 连接其它并网逆变器 7: 专用于连接 Aelio 系统方案逆变器 8: 专用于连接电表
	6	RS232 端口	2	预留
顶部	7	ADC 端口	4	预留
左侧	8	接地端口	1	用于机壳接地
底部	9	DO 端口	8	预留
	10	DI 端口	18	DIA1-DIA3 and COMA, DIB4 and COMB: 干接点 DIB5-COMF: 预留
	11	电源端口 (POWER)	1	12 Vdc-24 Vdc
	12	CAN 端口	3	2 个 CAN-FD 端口; 1 个 CAN-bus 端口
	13	指示灯	8	电源指示灯 (PWR) 系统运行状态灯 (RUN) 系统错误状态灯 (ERR) 硬盘指示灯 (SSD) 4 个可编程指示灯 (LED 1-LED4)
	14	重置按键 (RESET)	1	用于重置设备
	15	USB 端口 (USB)	2	用于升级设备
	16	TF 卡槽 (TF Card)	1	用于固件烧录
	17	Nano-SIM 卡槽 (Nano-SIM)	1	用于有线通讯

2.10 工作原理

2.10.1 电路框图

电路框图标签应贴在机柜后门。标签具体位置见图 2-29。

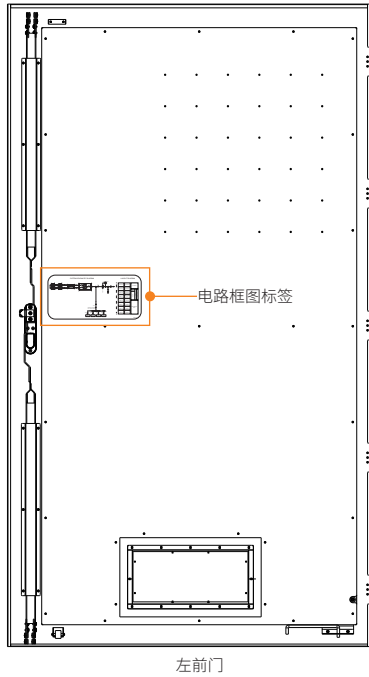


图 2-29 标签位置

标签具体信息见图 2-30。

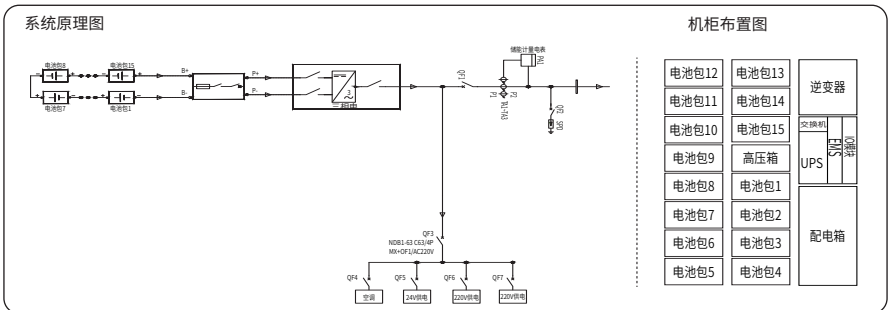


图 2-30 电路框图

提示！

- 处于离网情况下时，电流的输出能力会因负载类型的不同而变化。常见的负载类型有阻性负载、感性负载、容性负载和半波负载等。因此，系统设计和配置时，需充分考虑到负载类型因素。如果负载类型是半波负载，其输出功率不得超过 1kW；如果负载类型不确定，请联系供应商获取带载能力评估的支持。

2.11 工作状态

TRENE 系统有充电、放电、待机状态，并可根据 EMS 的需求存储和释放能量。

状态	说明
充电	EMS 控制 PCS 对电池充电，多余能量将存储于电池中。
放电	当电网无法满足负载需求时，系统需要控制电池向负载供电，在这种状态下，电池中存储的能量通过 PCS 转换后用于负载。
待机	电源开启但未执行工作状态。

2.12 标识说明

表 2-11 标识说明

标识	说明
	该设备符合 CE 认证要求。
	该设备符合 TUV 认证要求。
	该设备符合 RCM 认证要求。
	保护接地。
	接地。
	小心烫伤！ 设备在工作时外壳温度较高，有烫伤危险，严禁触碰。

标识 说明



小心电击!
设备上电后有电击风险，严禁触碰。



危险!
设备上电后有潜在风险，严禁触碰。



请查阅说明文档。



不得作为普通垃圾弃置，须经过专门回收处理。



在断开电网和电池连接前，请勿触碰系统带电部件。



高压危险!
断开电源后需等待 15 分钟确保设备完全放电。



鉴于环境安全要求，请妥善处理电池。



小心有爆炸风险!



远离儿童。



远离明火及火源。

3 运输和存储

3.1 运输要求

危险!

- 搬运设备时，请小心轻放，避免物理碰撞。禁止将设备颠倒放置、浸水等，否则可能导致设备损坏，甚至造成火灾和爆炸事故。

提示!

- 请注意外包装和机身上的警示标志，严格遵守运输要求。
- 运输、搬运过程中，机柜倾斜角需 $\leq 10^\circ$ 。
- 为减少运输过程中设备的震动、倾倒或冲击，建议选择海运或路况较好的公路货运，不允许铁路运输和空运。
- 运输服务商须具备危险品货物运输执照，并严格遵守相应地区危险品货物运输的规定。运输前，需检查包装，如出现破损、异味、漏液等情况，禁止运输。

3.1.1 叉车搬运

- 使用叉车前，须确保叉车满足承重要求：承重能力 $\geq 5t$ ；
- 推荐的叉车应满足以下要求：叉齿长度 $> 1.2m$ ， $80cm < \text{叉齿间距离} < 160cm$ ， $25cm < \text{叉齿厚度} < 70cm$ ；

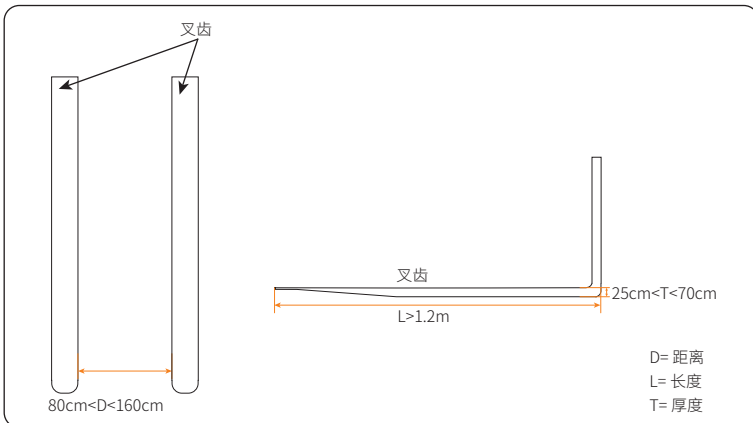


图 3-1 叉车要求

- 叉车搬运前，需注意设备的重心位置，使用绳索等工具将设备固定在叉车上，防止发生翻倒事故；在搬运过程中，需指派专人在旁监护，确保作业安全。
- 拆包前，使用叉车时，需将叉车准确插入纸箱的叉车孔位上。

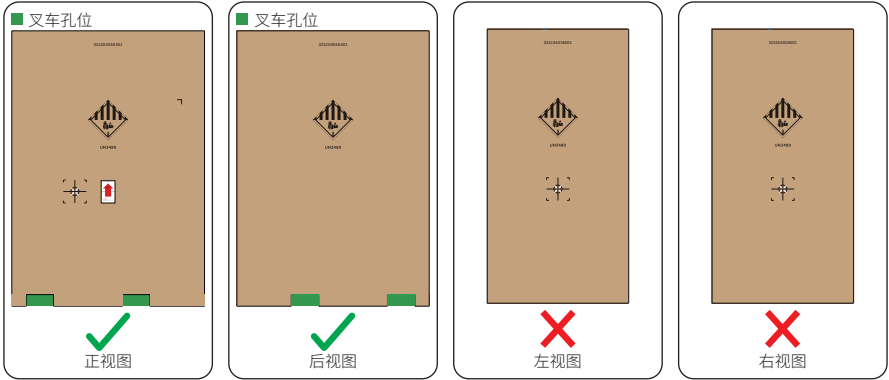


图 3-2 纸箱叉车位置

- 拆包后，叉车搬运时，具体的叉车孔位位置，请参考“6.1 机柜搬运”。
- 未拆包前，只可借用叉车将设备运送至安装地点。

3.1.2 吊装搬运

- 吊装作业时，须严格遵守当地法律法规规定。作业人员须经培训合格，具备相应操作技能和安全意识。
- 拆包后，有需吊装作业的情况，吊车和钢缆要符合如下承重要求：吊车起吊能力 $\geq 5t$ ，吊装作业半径 $\geq 2m$ 。
- 吊装前，须确认以下内容：
 - » 吊装工具齐全、检验合格、固定牢靠；
 - » 设备门已紧闭锁定，避免意外开启；
 - » 钢缆连接需安全可靠，避免脱落或断裂。
- 室外吊装时，禁止在雨雪、刮风等恶劣天气下作业。
- 建议沿同一方向按序吊装，确保作业流程顺畅。

3.2 存储要求

3.2.1 机柜存储

- 长期存放时，请勿拆除原包装，并定期检查外包装。
- 请严格按照包装上的警示标志等信息存放设备，避免造成设备损坏。
- 设备存储温度：-20°C ~+60°C。
- 设备存储相对湿度：5%~95%。

提示！

- 因机柜发货时，内部已装有电池，所以须遵守电池的存储要求。

3.2.2 电池包存储

危险！

- 电池需存储于室内。存放地需满足以下要求：1、避免阳光直射或雨水；2、干燥通风；3、远离热源与火源；4、无辐射；5、化学安全；6、防尘与防金属导电尘埃；7、配备消防设施。
- 电池存储须严格按照包装上的警示标志等信息存放。
- 电池存储需避免与其他电子设备、化学品、或其他可能产生干扰或危险的物品混合存放。
- 合理安排电池的堆叠高度，避免底层电池受压变形或破损。

提示！

- 不建议长期存放电池。如遇特殊情况，需长时间存放时，请定期进行补电，避免造成电池损坏。具体补电信息，请参阅 "12.3.3 电池包维护"。

- 存储温度见表 3-1。

表 3-1 存储温度和时间

存储温度	存储时间
50°C ~60°C	3 个月
30°C ~50°C	6 个月
-20°C ~30°C	12 个月

- 相对环境湿度要求：5%~95%。
- 若电池存放超过 1 年，在使用前，须由专业人员进行进行检查和测试。

4 安装前准备

4.1 安装位置选择

设备的安装位置对于设备的安全性、使用寿命和性能保证非常关键。安装位置应便于布线连接、操作和维护。因此，本设备安装位置的选择建议参考当地消防法规及当地法律法规要求。

本设备安装位置选择须满足下列要求：

- **法律法规与行业标准：**设备安装地点需严格遵循当地法律法规及相关标准规定。
- **消防：**安装地点应依据当地消防规范要求，配置消防设备，预留水消防系统接口。
- **室外安装：**本设备仅适用于室外场景，不支持室内安装。
- **安全间距：**
 - » 本设备与住宅区域、人员密集的社会公共场所、生产建筑间的安装间距应符合当地的消防规范和标准。
 - » 如无法满足安全距离，需在设备与邻近建筑之间增设符合当地消防规范的防火墙。规划防火墙的设置时，需充分考量设备运输、安装、维护所需的空间。
- **防洪防涝：**
 - » 避免低洼易积水区域，安装位置水平面需高于历史最高水位 300 毫米。
 - » 受风浪影响的储能设备，需设置高出历史最高风浪高度 0.6 米的防洪设施。
 - » 电站内部或外围有汇水时，应设置排水设施。
 - » 如果安装位置存在积水等风险，应采取必要的防水措施，包括但不限于安装挡水板、配置排水系统，或适当提高设备安装地面的高度，避免造成设备损坏。
- **避免液体侵扰：**安装区域应远离易产生或泄漏液体的位置，避免造成设备故障。
- **交通便利：**安装地点需交通便利。
- **预留空间：**规划安装场所时，需考虑未来扩容或并机的需求。
- **避开不良土质：**安装区域应避开容易发生变形和沉降等不良土质。
- **远离盐害、污染地区：**由于盐害、污染地区会腐蚀设备，因此安装环境需满足以下要求：

表 4-1 安装间距要求

	安装间距
距离海岸区域	> 2000m
距离冶炼厂、煤矿、热电厂等重污染源区	> 1500m
距离化工、橡胶、电镀等中度污染源区	> 1000m
距离食品、皮革、采暖锅炉、屠宰场、集中垃圾堆场、污水处理站等轻度污染源区	> 500m

· **增设围栏：**考虑安全因素，安装区域应增设带锁围栏或建造墙体，避免非法闯入。

· **安装环境要求：**

- » 环境温度：-30°C ~+50°C
- » 相对湿度：0~100%RH
- » 海拔 3000 米以下区域。
- » 通风良好。
- » 远离沙尘环境。
- » 远离热源、火源等高温环境。
- » 远离易燃、易爆性物质和具有粉尘的区域。
- » 远离腐蚀性物质和具有腐蚀性气体的区域。
- » 远离强电磁场干扰和安装天线的区域。
- » 远离强振、强噪声源。
- » 远离具有辐射的区域。
- » 远离具有金属导电磁尘埃的区域。
- » 远离产生或具有有毒有害气体的区域。
- » 远离易滋生微生物的环境。

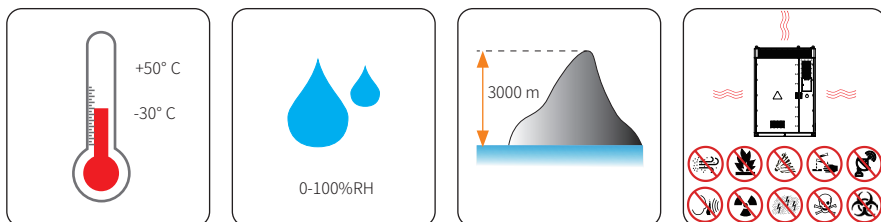


图 4-1 安装环境要求

4.1.1 地基要求

本设备对于安装地基的要求如下：

- 地基材质类型：1. 由实心砖或混凝土等非可燃材料制成；2. 由钢材制成。
- 地基基坑底部须夯实填平，地表面须坚实、平坦、水平（水平误差 $\leq 3\text{mm}$ ，倾斜角度 $\leq 5^\circ$ ），禁止有凹陷或倾斜情况。
- 地基承重能力须超过 5 吨。如果不足，需进行复验。

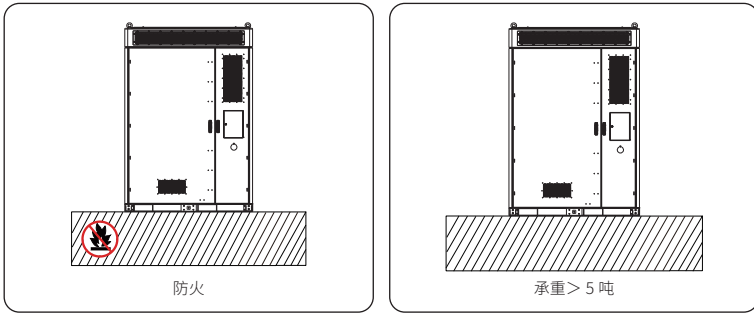


图 4-2 地基要求

- 根据安装地点的地质和市政要求，建造排水设施。排水设施须做到合规排水，且其排水能力需满足当地历史最大雨量的要求。
- 设计地基时，应预留地沟或进线孔。
- 建造地基时，请避开预埋地下的线缆。
- 地基图仅供参考，用户需根据具体环境、地质条件以及抗震设计规范，对地基设计参数进行全面复核与调整。
 - » 脚架前后侧安装。
 - » 脚架左右侧安装。

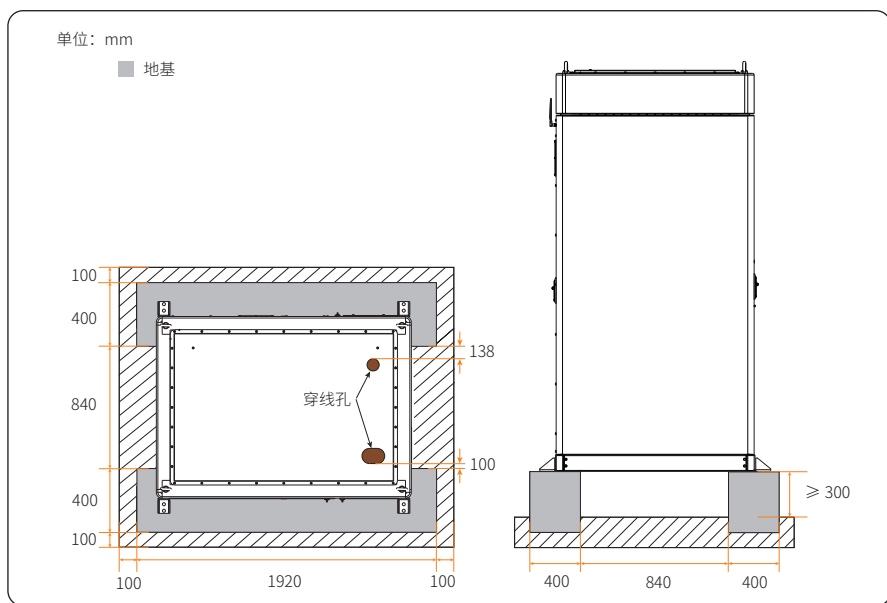


图 4-3 脚架前后侧地基参数要求

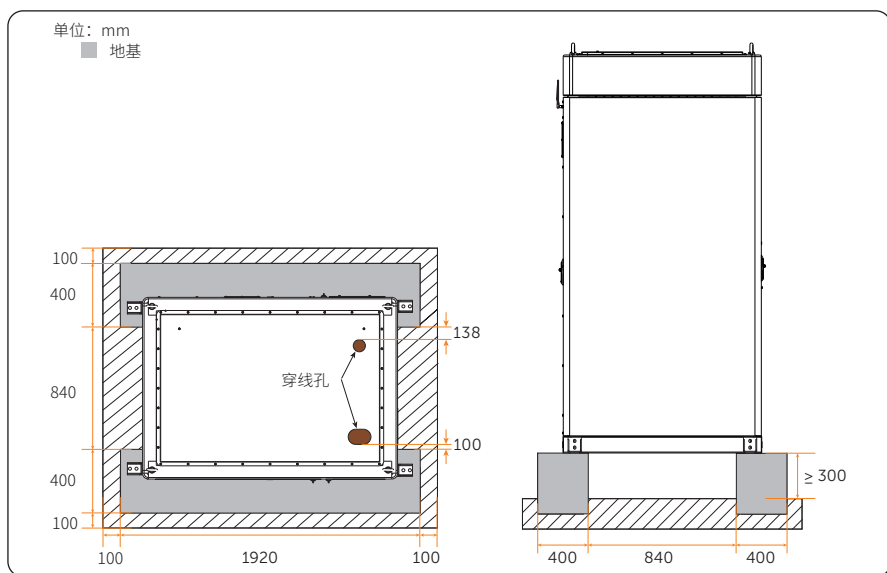


图 4-4 脚架左右侧地基参数要求

4.1.2 安装空间要求

本设备安装有多种安装方式：

- 单台机柜（见图 4-5）
- 多台机柜（见图 4-6 和图 4-7）

机柜周围需预留的最小空间须符合以下标准。

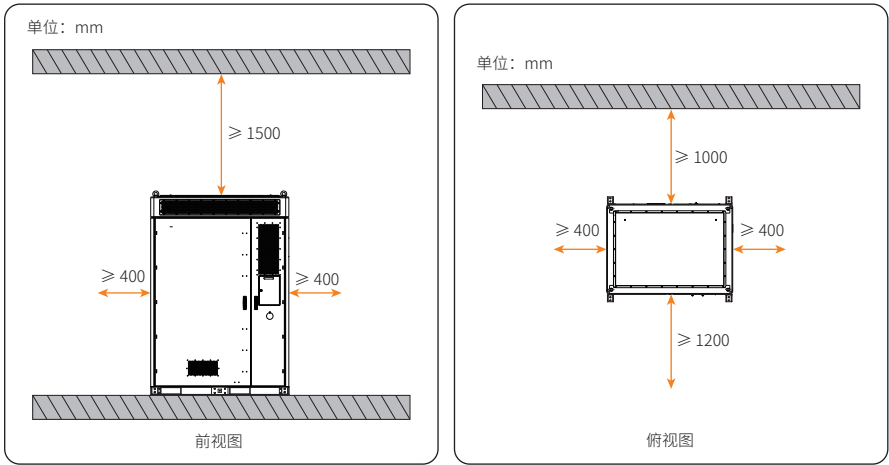


图 4-5 单台设备安装空间要求

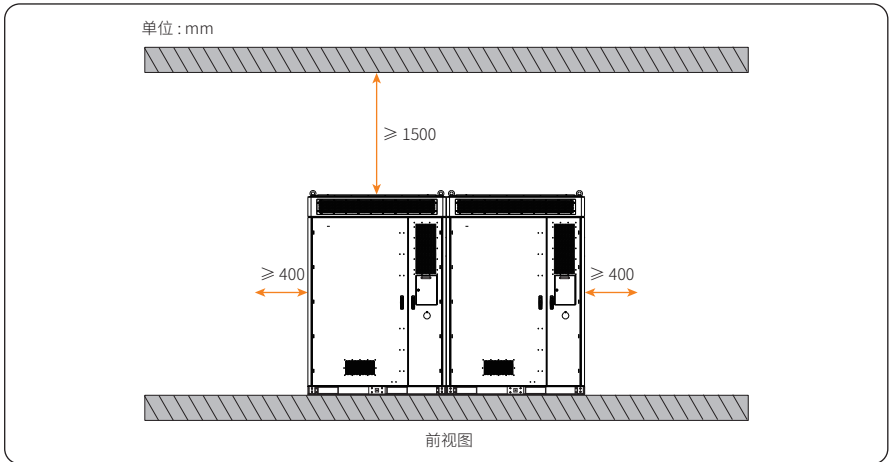


图 4-6 多台设备安装空间要求

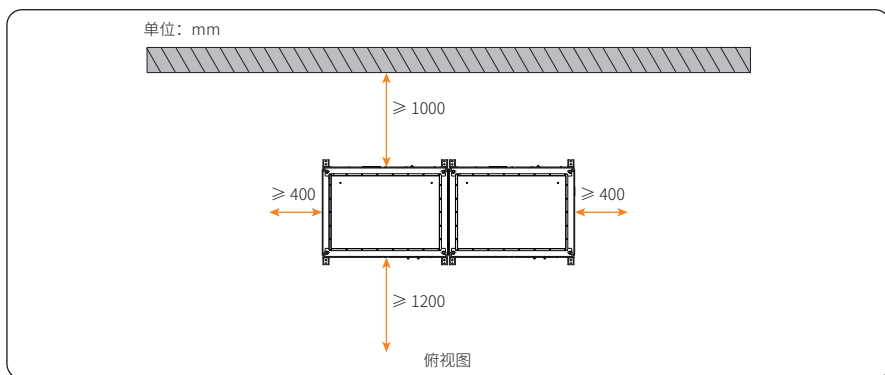


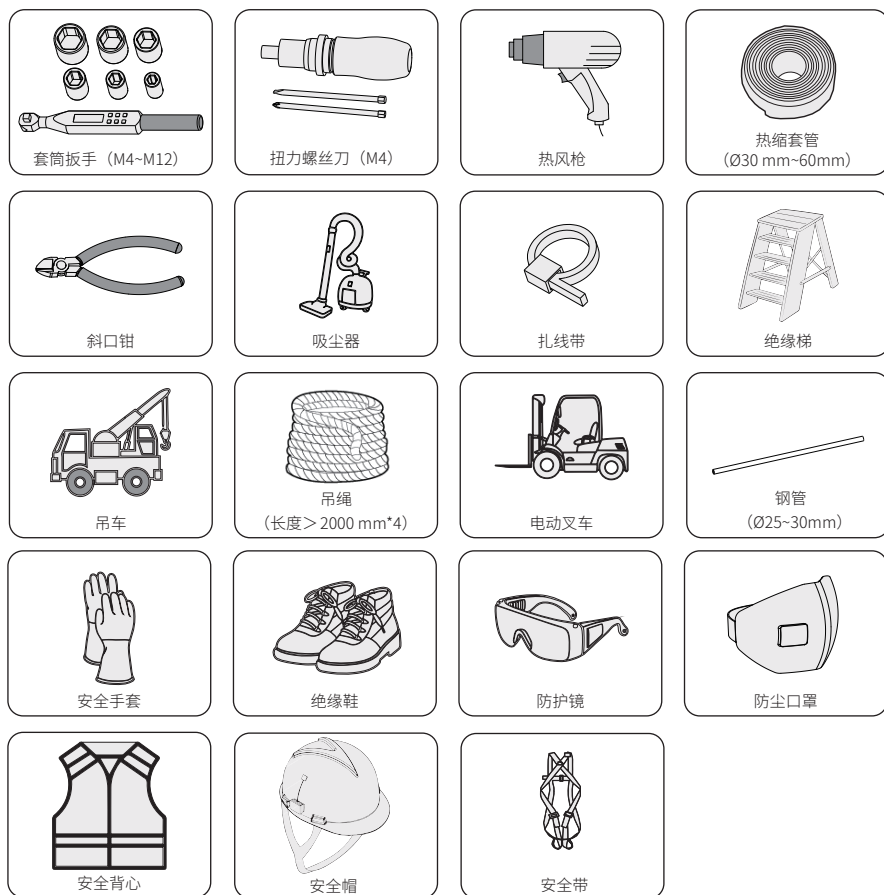
图 4-7 多台设备安装空间要求

4.2 安装工具

使用工具包括但不限于以下推荐的工具。请根据现场需要使用其他辅助工具。请注意所使用的工具必须符合当地法规要求。



安装前准备



4.3 自备材料

以下是安装设备推荐使用的其他材料。

表 4-2 自备线缆

编号	所需材料	类型	尺寸 / 导线横截面
1	扁铁 	镀锌铁板	宽度：40 mm 厚度：4 mm
2	电网侧线缆 	五芯铜线 连接至配电箱的铜线(共4根铜线)导线横截面为 50 mm ² ；连接至接地的铜线导线横截面为 35 mm ² 。	50 mm ² *4+35 mm ² *1
3	地线 	常规黄绿线	50 mm ²
4	网线 	六类网线	/

表 4-3 自备材料

编号	所需材料	类型
1	RJ45 水晶头 	/

5 拆包和检查

5.1 拆包

- 本设备在出厂前已经过全面测试和检查。然而，在运输过程中仍然可能发生损坏。拆包前，请仔细检查外包装是否有任何损坏迹象，如穿孔或裂纹。
- 因机柜高度超过 2m，所以在拆除外包装时，请做好高空作业的防护措施。拆包步骤可参考下图。

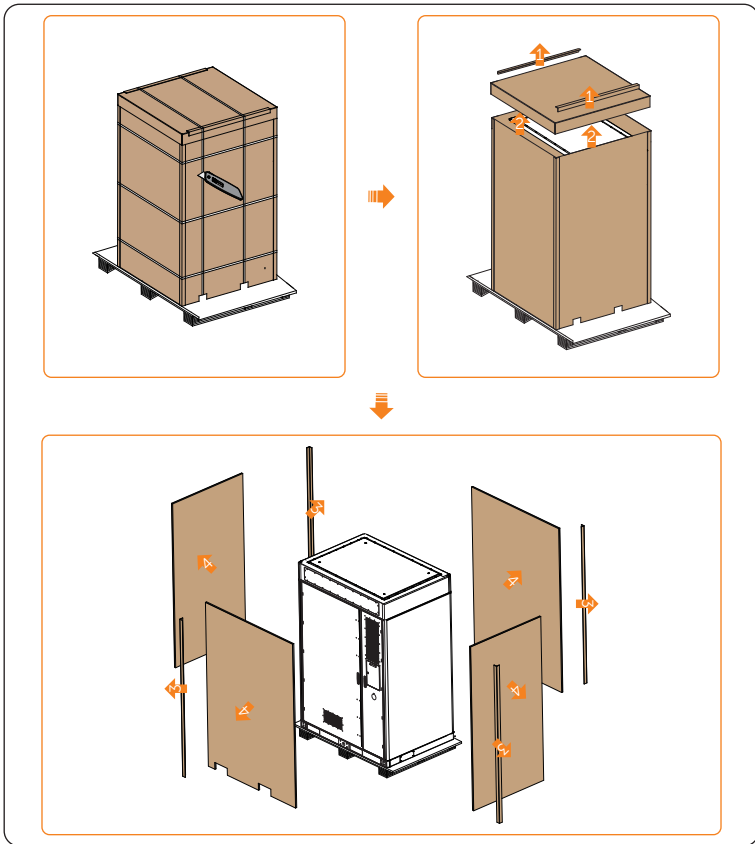


图 5-1 拆包

- 拆包时，请妥善处理所有包装材料，以便日后存储或搬移本设备。
- 拆包后，请检查设备是否完好无损、配件是否齐全。如有任何损坏或配件缺失，请立即联系您的经销商处理。

5.2 装箱清单

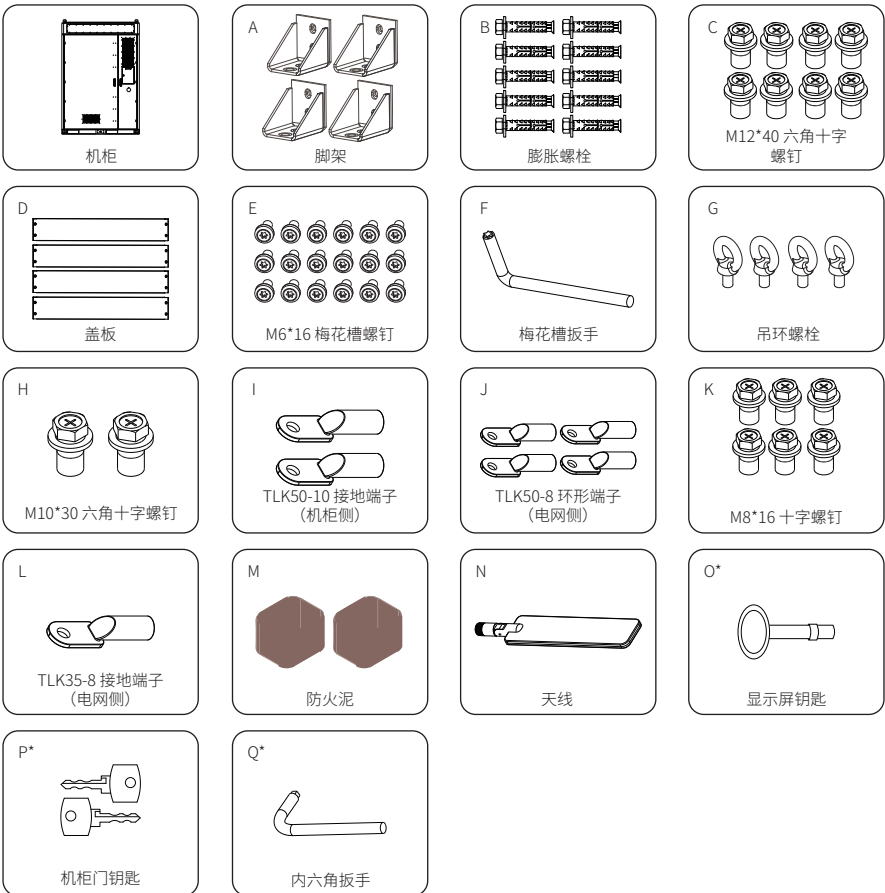


表 5-1 装箱清单

序号	物品	数量
/	机柜	1 件
A	脚架	4 件
B	膨胀螺栓	10 件
C	M12*40 六角十字螺钉	8 件
D	盖板	4 件
E	M6*16 梅花槽螺钉	18 件
F	梅花槽扳手	1 件
G	吊环螺栓	4 件
H	M10*30 六角十字螺钉	2 件
I	TLK50-10 接地端子（机柜侧）	2 件
J	TLK50-8 环形端子（电网侧）	4 件
K	M8*16 十字螺钉	6 件
L	TLK35-8 接地端子（电网侧）	1 件
M	防火泥	2 包
N	天线	1 件
O*	显示屏钥匙	1 副
P*	机柜门钥匙	2 副
Q*	内六角扳手	1 副

提示！

· 带 “*” 符号表示该配件成串发货。

6 机械安装

确定安装位置后，请取出埋在地下的电线。

警告！

- 在雷电、雨、雪等恶劣天气条件下，禁止进行室外设备、线缆的安装、使用和操作。
- 须由专业人员按照当地法律法规与标准要求安装本设备。
- 钻孔前，须检查并避开管道、电灯开关和插座等装置，避免破坏装置周围预埋的线缆及其可能造成的危险。
- 钻孔时，按规定穿戴好个人安全防护用具，对设备进行遮挡保护，避免碎屑进入设备内部。
- 钻孔后，须及时清理。

6.1 机柜搬运

提示！

- 机柜搬运有吊装和叉车两种搬运方式可选。相关搬运注意事项，请参考“3.1 运输要求”。

6.1.1 吊装搬运

提示！

吊装时：

- 吊装区域需设置临时警示标识或栅栏，严格禁止无关人员进入。
- 严禁人员进入吊装作业区域下方。
- 出于安全考虑，应避免进行长距离的吊装作业。
- 吊装过程中需保持平稳；起吊和放置时应小心轻放，待放置平稳后才可取下吊装钢缆。搬运过程中，确保机柜倾斜度 $\leq 5^\circ$ 。
- 吊装钢缆对角线间的夹角须 $\leq 60^\circ$ 。
- 先用地脚将机柜固定在地基上后，方可进行下一台机柜吊装。

吊环安装步骤

提示！

- 根据实际情况，如需安装吊环螺栓，请严格遵循以下步骤。

步骤一： 用套筒扳手拆下机柜顶部吊环孔内的 M20 螺钉（共 4 个）。

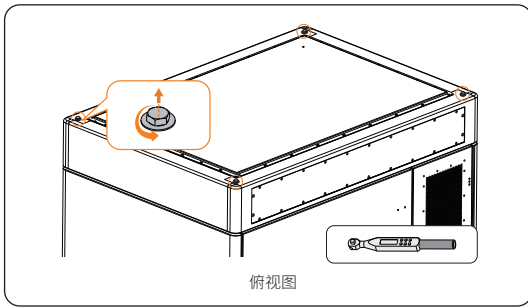


图 6-1 拆下 M20 螺钉

步骤二： 将吊环螺栓（M20）（部件 G）（共 4 个）插入螺钉孔内，顺时针拧紧。

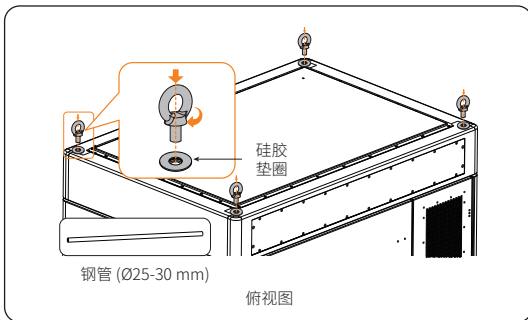


图 6-2 拧紧吊环螺栓

提示！

- 插入吊环螺栓前，应确保硅胶垫圈放置到位。
- 确保吊环螺栓靠肩处紧贴硅胶垫圈。

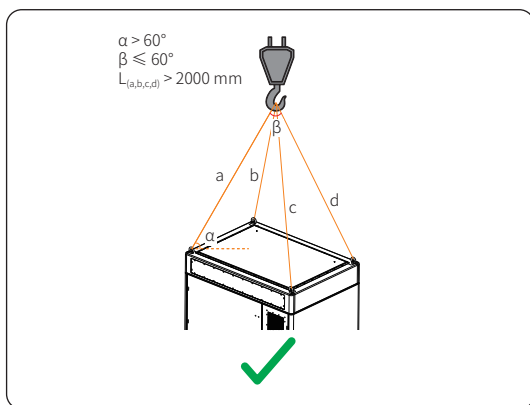


图 6-3 吊机正确吊装方式

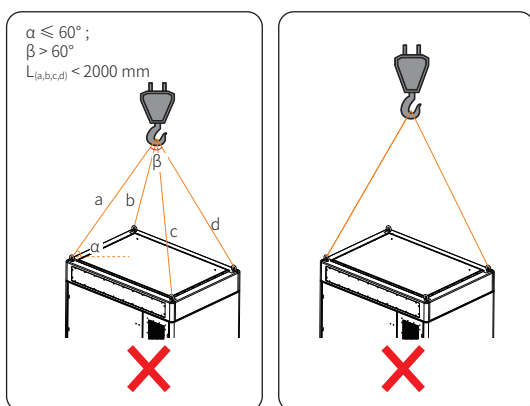


图 6-4 吊机错误吊装方式

提示！

- 吊装前，请根据实际情况准备足够长度的吊绳。
- L= 长度。

6.1.2 叉车位置

提示！

· 使用叉车移动机柜时，请根据实际情况固定好机柜，确保机柜不会翻倒。

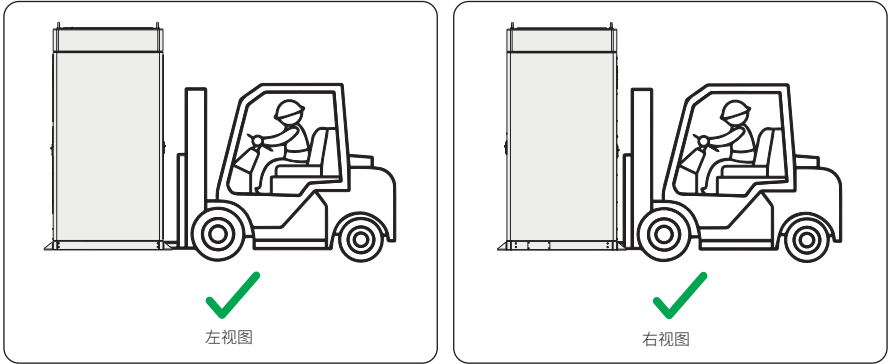


图 6-5 叉车正确搬运方式

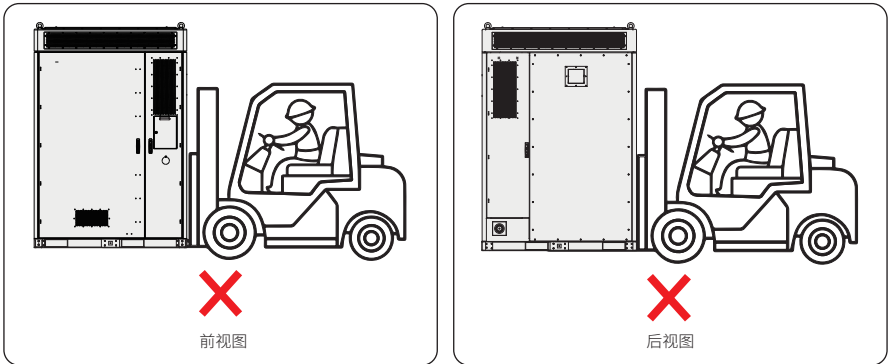


图 6-6 叉车错误搬运方式

提示！

- 安装位置空间要求，请参考“4.1.2 安装空间要求”。
- 地基要求，请参考“4.1.1 地基要求”。

6.2 安装空间

安装前，请依据 "2.2.2 系统外观" 进行安装，确保为整个设备的安装和散热预留足够的空间。

6.3 脚架和盖板安装步骤

可在机柜前后侧或左右侧安装脚架，前后侧和左右侧脚架安装步骤相同，此处以前后侧脚架安装步骤为例。

步骤一：确定机柜安装位置后，将脚架（部件 A）孔对准机柜孔，在脚架底部螺钉孔处标记孔位。一个机柜共有 4 个脚架。

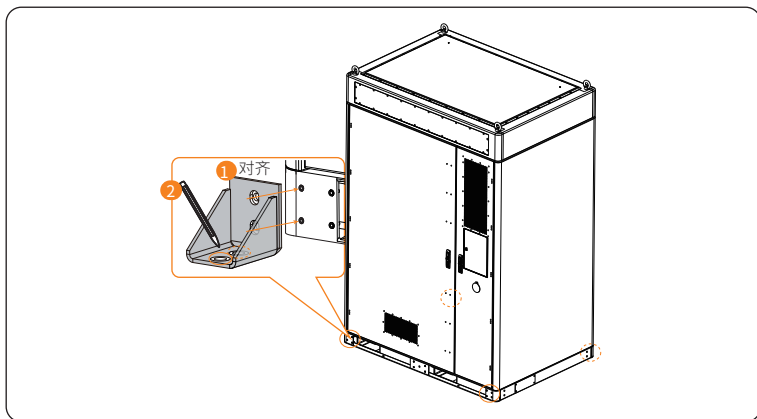


图 6-7 标记孔位

步骤二：按先前标记的孔位钻孔（钻头： $\varnothing 18\text{ mm}$ ；孔深：95~105 mm）。完成钻孔后，用吸尘器清理地基面。

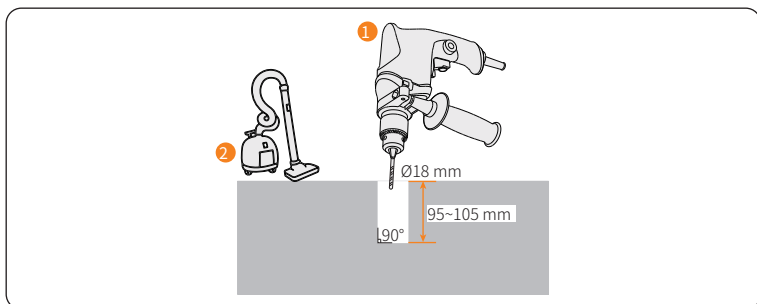


图 6-8 钻孔

步骤三： 将脚架安装到机柜上，确保脚架上的螺钉孔对齐。并使用套筒扳手顺时针拧紧螺钉（扭矩： $42\pm 4.2\text{ N}\cdot\text{m}$ ）。每个脚架有 2 个 M12 六角十字螺钉，共有 8 个 M12 六角十字螺钉。

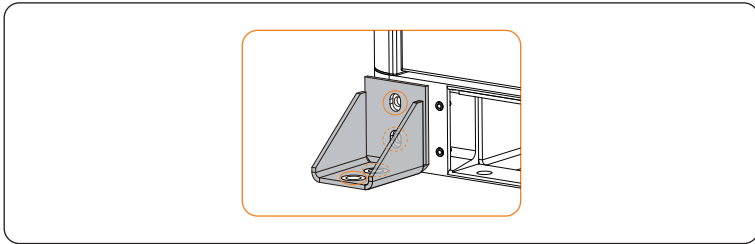


图 6-9 对齐螺钉孔

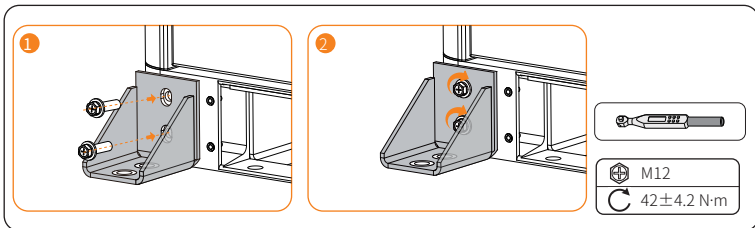


图 6-10 拧紧 M12 螺钉

提示！

- 重新装回脚架，确保脚架上的螺钉孔同时与机柜和地基上的螺钉孔对齐。

步骤四： 用橡胶锤将膨胀螺栓（部件 B）插入地基上的螺孔，然后用套筒扳手（M12）顺时针拧紧（扭矩： $42\pm 4.2\text{ N}\cdot\text{m}$ ）。每个脚架有 2 个膨胀螺栓，共 8 个膨胀螺栓。

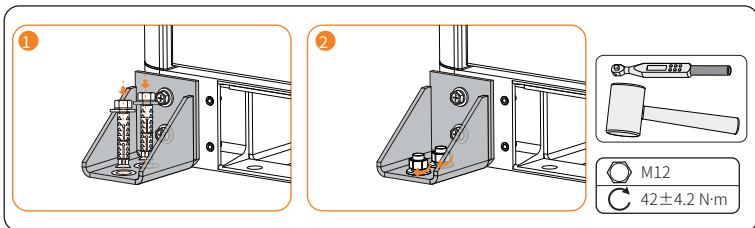


图 6-11 拧紧膨胀螺栓

步骤五：脚架安装完成后，取出盖板（部件 D）封住叉车孔，并使用梅花槽扳手（部件 F）拧紧 M6 梅花槽螺钉（部件 E）。每块盖板有 4 个螺钉，共 4 块盖板。

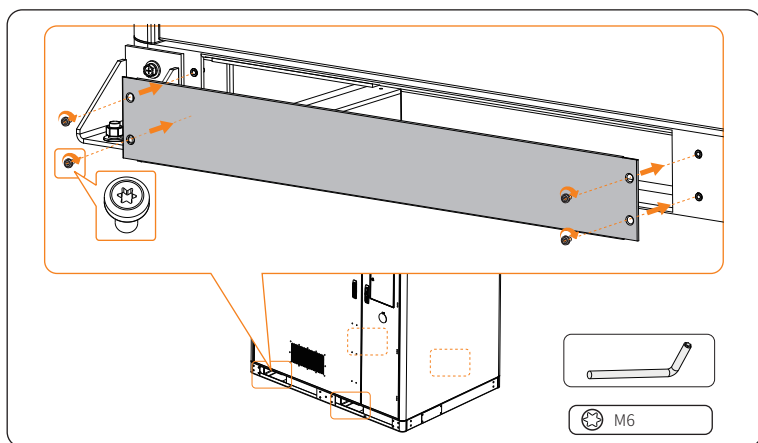


图 6-12 固定盖板

提示！

- 上述安装步骤同样适用于脚架左右侧的安装。

6.4 天线安装步骤

提示！

- 用户可以根据实际情况决定预留端口是否连接天线。
关于另一个天线端口（右侧），天线随附件包一起发货。

机柜后侧有两个天线端口。左侧应连接天线，右侧为预留端口。请按照以下步骤安装天线。

步骤一：拆下硅胶帽。

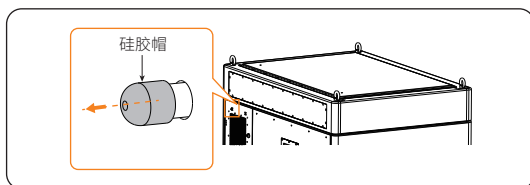


图 6-13 拆下硅胶帽

步骤二：顺时针转动天线，正确插入并拧紧天线（部件 N）。

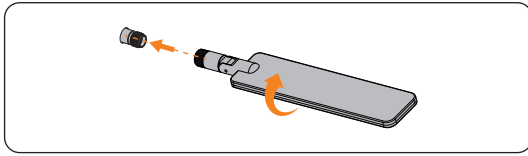


图 6-14 安装天线

步骤三： 向上 90°折叠天线。

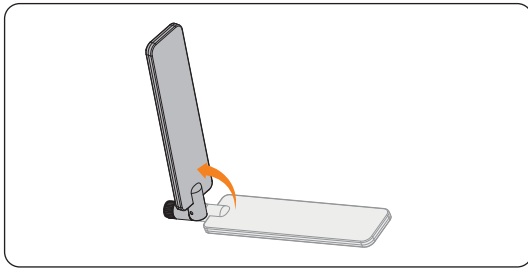


图 6-15 折叠天线

步骤四： 天线安装完成后，如下图所示：

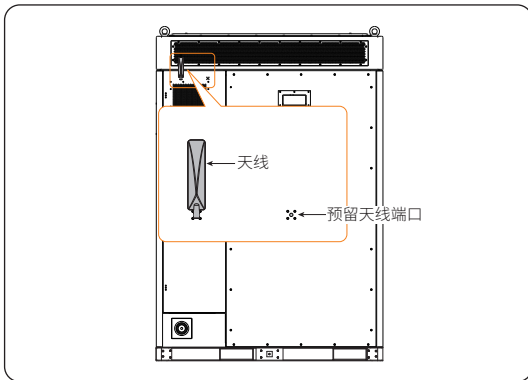


图 6-16 安装天线

7 电气连接

提示!

· 接线前，安装人员需了解哪些区域需进行接线，详情请参考图 7-1。

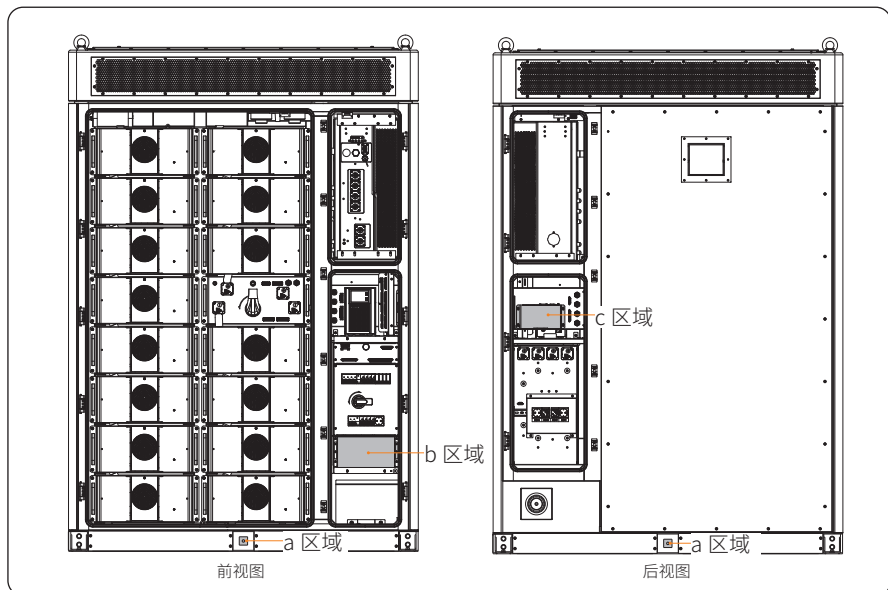


图 7-1 需接线区域

7.1 接地

设备支持扁铁接线和 PE 接线。关于接线区域，请参考 "图 7-1 需接线区域" 的 a 区域，请严格遵循以下步骤。

提示!

- 机柜共有两个 GND 端口，用户可任选一个端口进行接线。
- 用户需自备扁铁或 PE 线。具体请参考 "4.3 自备材料"。

扁铁连接

步骤一： 插入并拧紧 M10 六角十字螺钉（部件 H）固定扁铁（扭力： $25 \pm 2 \text{ N}\cdot\text{m}$ ）。

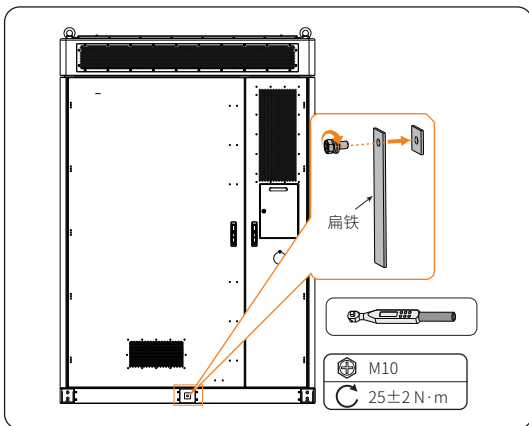


图 7-2 拧紧 M10 螺钉

PE 连接

步骤一： 从地线一端剥离 20mm 的绝缘层。

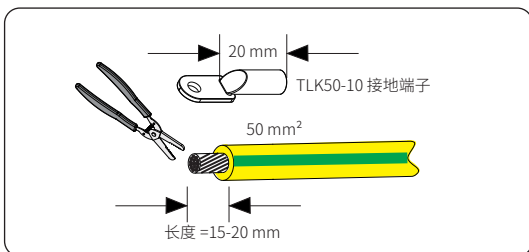


图 7-3 剥离绝缘层

步骤二：剪一段长约 30 至 40mm 长的热缩套管（ $\text{Ø}15\text{-}20\text{ mm}$ ），小心地将地线穿过热缩套管，并将其穿入接地端子（配件 I）。

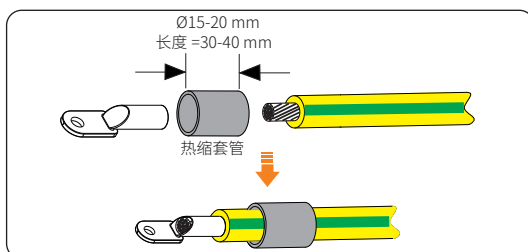


图 7-4 剪下热缩套管

步骤三：压接接地端子，并用热风枪对热缩套管进行均匀加热。

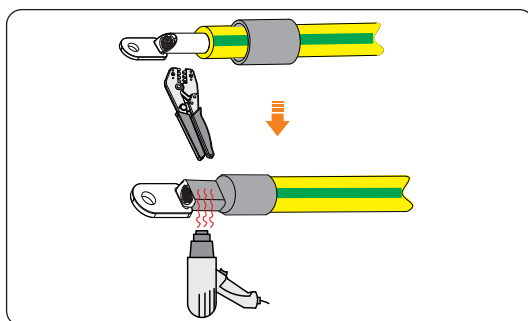


图 7-5 压接并加热

步骤四：将组装好的地线连接到机柜的接地端口，然后拧紧 M10 螺钉（部件 H）（扭力： $25\pm 2\text{ N}\cdot\text{m}$ ）。

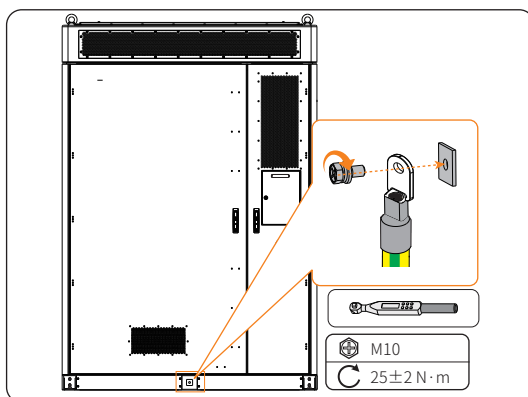


图 7-6 拧紧 M10 螺钉

7.2 电网侧接线

关于电网侧接线，即“图 7-1 需接线区域”的 b 区域，请严格遵循以下步骤。

提示！

- 取出埋在地下的电线。
- 关于端子要求，请参考“15.1 OT/DT/TO 端子要求”。

步骤一：接线前，使用内六角扳手（部件 Q）和机柜门钥匙（部件 P）打开机柜前门。

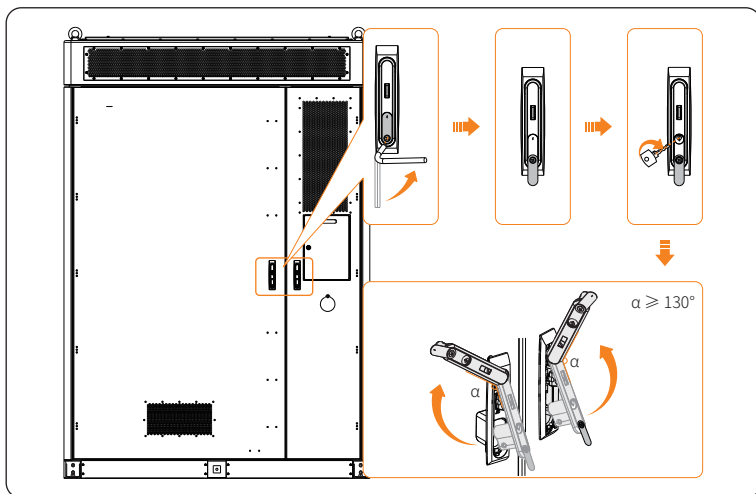


图 7-7 打开机柜前门

提示！

- 请妥善保管钥匙。

步骤二：取出五芯线，按图示要求剥离 220mm 到 250mm 的防护层和绝缘层。
 L1/L2/L3/N 线需剥离 18mm 到 24mm 的防护层和绝缘层。
 PE 线需剥离 14mm 到 20mm 的防护层和绝缘层。

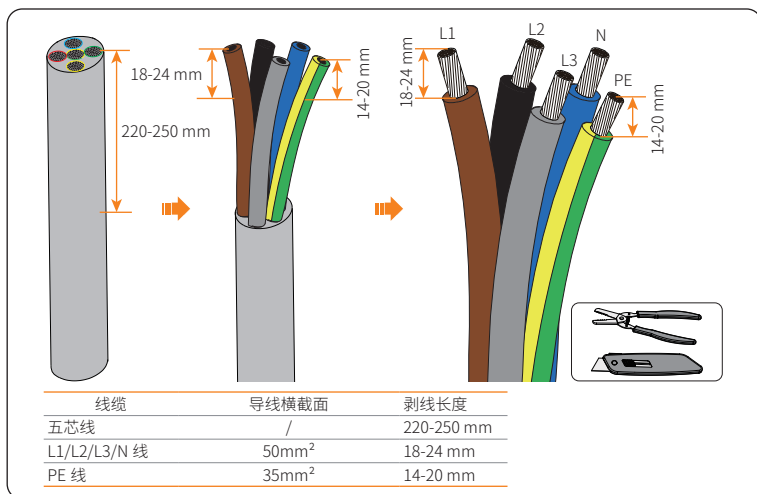


图 7-8 剥线

提示！

- 剥线前，请先确认动力线可正常使用。
- 剥线过程中，需控制好力度，避免损伤线芯。
- 确保剥离足够长度的绝缘层，线芯完全露出且不受损伤。剥线完成后，检查剥离是否均匀，避免有防护层或绝缘层有残留。

步骤三： L1/L2/L3/N 线需切割 40 至 50mm 长的热缩套管 (Ø15~20mm) ；
 PE 线需切割 30 至 40mm 长的热缩套管 (Ø10-14mm) ；
 小心地将热缩套管套入线缆末端，然后小心地将铜端子（部件 J 和 L）套入线缆的热缩套管一端。

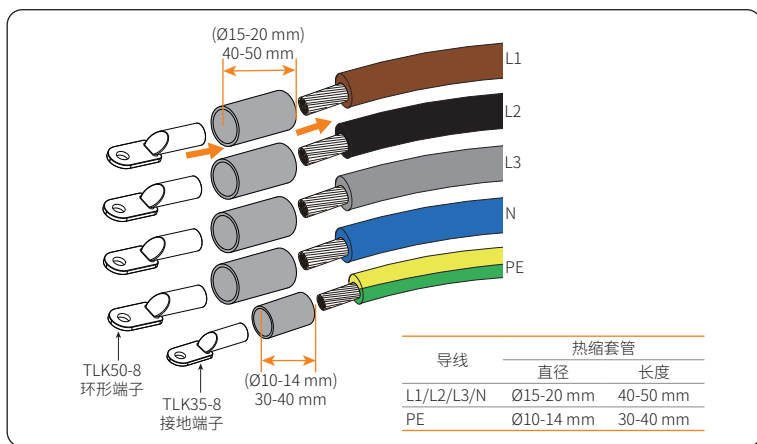


图 7-9 切割热缩套管

步骤四：用液压钳压接端子。因压接的操作步骤相同，此处以 L1 线的压接为例。

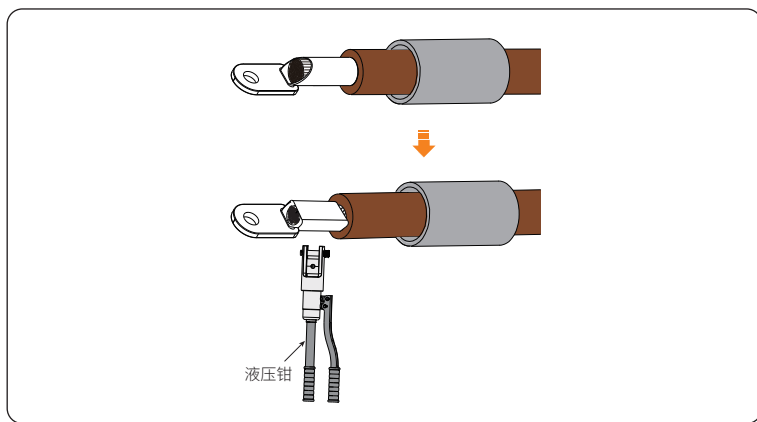


图 7-10 压接端子

提示！

- 压接时，不得压伤或破坏线芯绝缘层。
- 压接时，不得将线芯绝缘层压入所连接端子。

步骤五： 将套管套入线缆一端后，用热风枪对套管均匀加热。

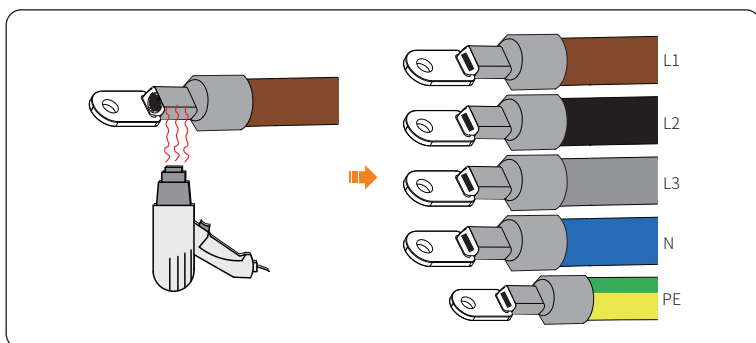


图 7-11 借助热风枪均匀加热

提示！

- 均匀移动热风枪，以确保整个套管受到均匀加热并收缩。

步骤六： 拧下 M6 螺钉，打开卡箍。

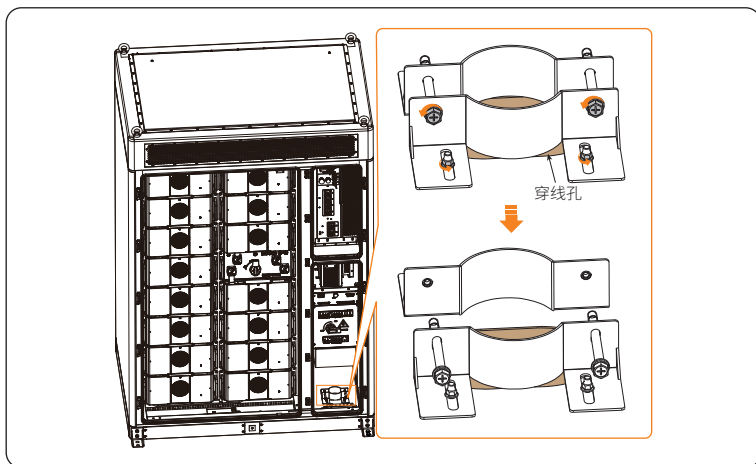


图 7-12 打开卡箍

步骤七： 有两种穿线方法 (a 和 b) 可供选择，用户可任选一个选项进行穿线。

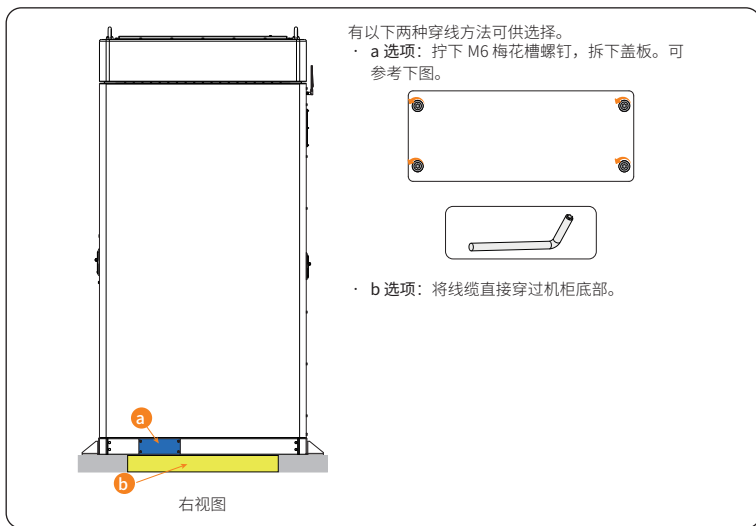


图 7-13 穿线

步骤八： 将线缆穿过卡箍，插入并拧紧 M6 螺钉（扭矩： $3 \pm 0.3 \text{ N} \cdot \text{m}$ ）。

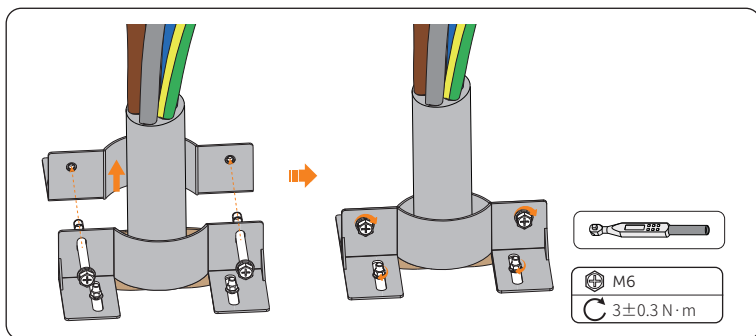


图 7-14 穿线

步骤九： 拧下 M4 螺钉，取下盖板。

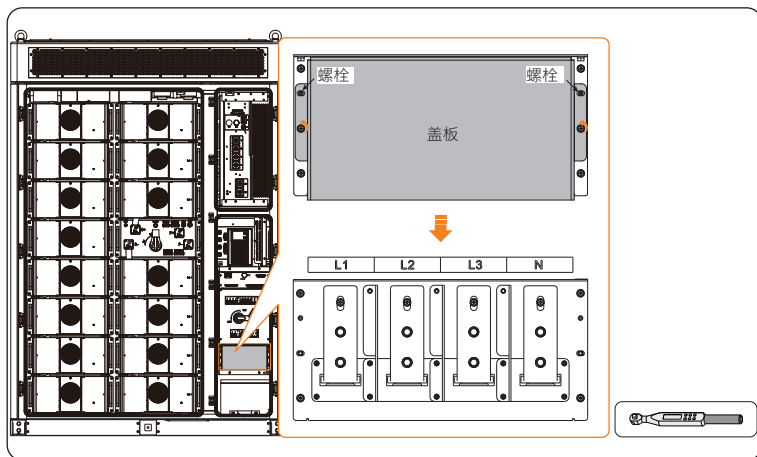


图 7-15 取下盖板

提示!

- 请妥善保管 M4 螺钉和盖板。

步骤十： 插入 M8 螺钉（部件 K），将组装好的 L1/L2/L3/N 线固定并连接至接线口，然后拧紧螺钉（扭矩： $12 \pm 1 \text{ N} \cdot \text{m}$ ）。有两种选择，建议使用选项 b 进行连接，选项 a 的端口通常为预留端口。

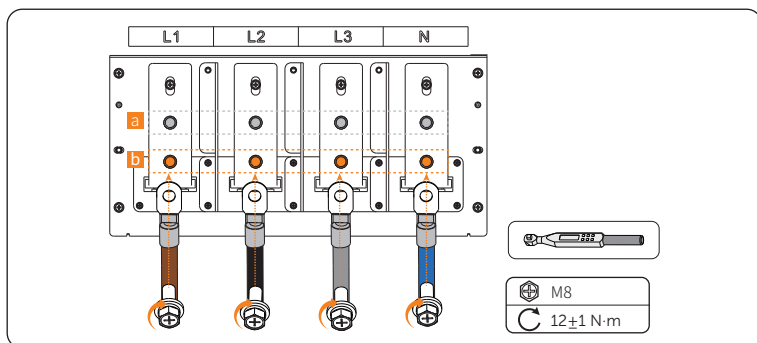


图 7-16 连接 L1/L2/L3/N 线

步骤十一：共有两个 M8 梅花槽螺钉（a 和 b），可任选一个与 PE 线连接。因此，使用套筒扳手拧下一个 M8 梅花槽螺钉，将组装好的 PE 线连接至铜牌，然后拧紧螺钉（扭矩： $12 \pm 1 \text{ N}\cdot\text{m}$ ）。

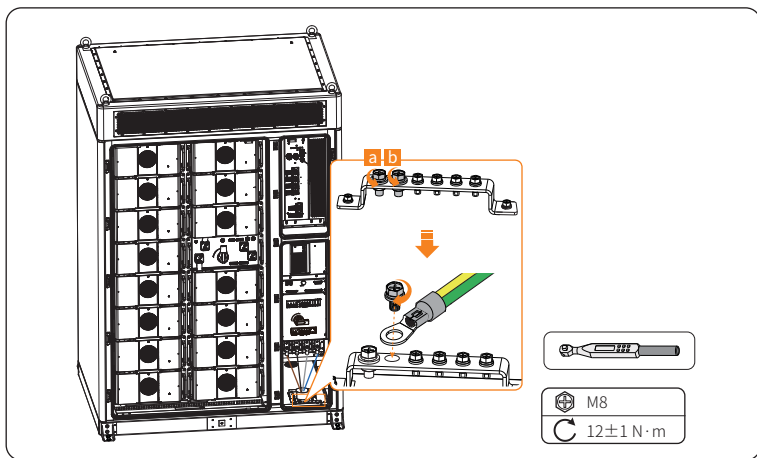


图 7-17 连接 PE 线

步骤十二：将盖板重新装回配电箱上，然后正确插入并拧紧 M4 螺钉（扭矩： $1.2 \pm 0.12 \text{ N}\cdot\text{m}$ ）。

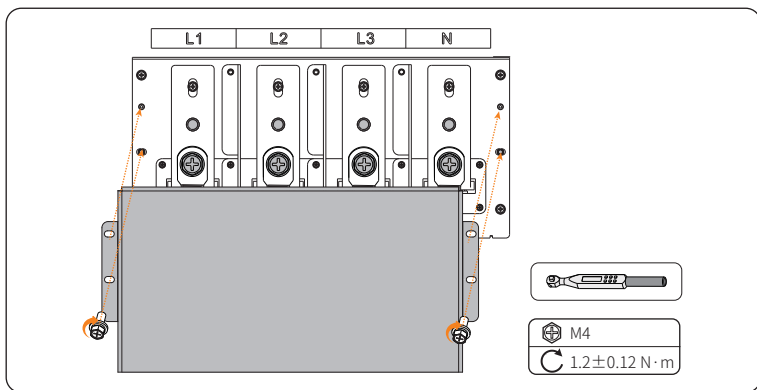


图 7-18 装回盖板

步骤十三：使用防火泥封堵穿线孔。

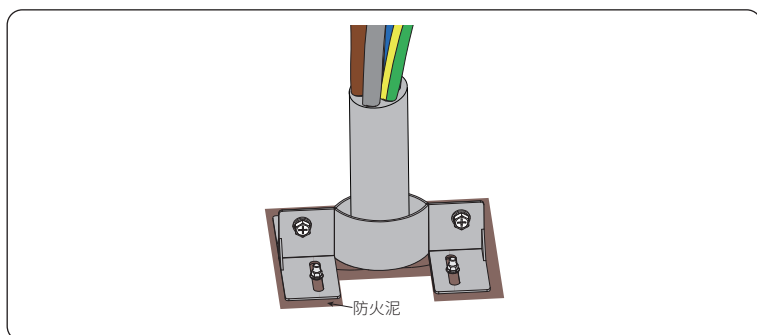


图 7-19 防火泥封堵

提示！

防火泥使用注意事项：

- 取出防火泥并揉成团状。若气温过低，可将防火泥连同包装置于 40~70° C 的温水中浸泡至柔软后再使用。
- 封堵前，穿线孔周围须清扫干净。
- 防火泥需均匀地铺、嵌和填于穿线孔中。若穿线孔较大，可先放置防火板，以增加强度。
- 封堵完成后，防火泥需要固化。因此在固化期间，需避免水分侵入和物体碰撞。

7.3 通讯线接线

关于通讯线接线，即 "图 7-1 需接线区域" 的 c 区域，请严格遵循以下步骤。

步骤一：从通讯线末端剥去 15mm 的绝缘层。

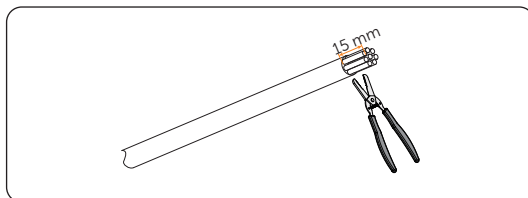


图 7-20 剥线

步骤二：小心地将线缆接入 RJ45 水晶头，确保每根线缆都穿入连接器内对应的线轨。

步骤三：将 RJ45 水晶头放入液压钳，并向下按压液压钳。

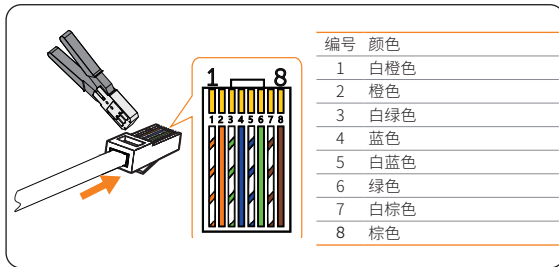


图 7-21 压接 RJ45 水晶头

步骤四： 使用机柜门钥匙（部件 P）和内六角扳手（部件 Q）打开机柜后门。

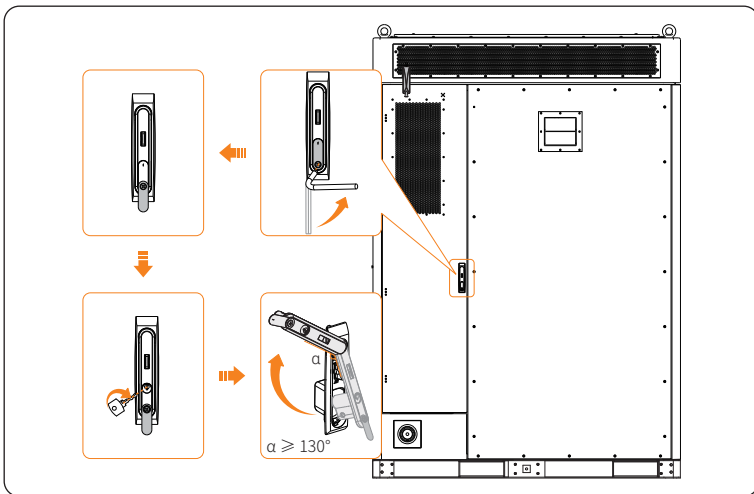


图 7-22 打开机柜后门

步骤五： 打开密封盖板，穿入网线。

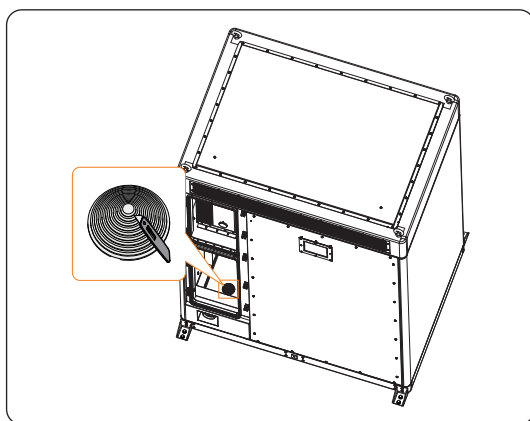


图 7-23 打开密封盖板

步骤六： 将网线由外向里穿过“黄色区域”。

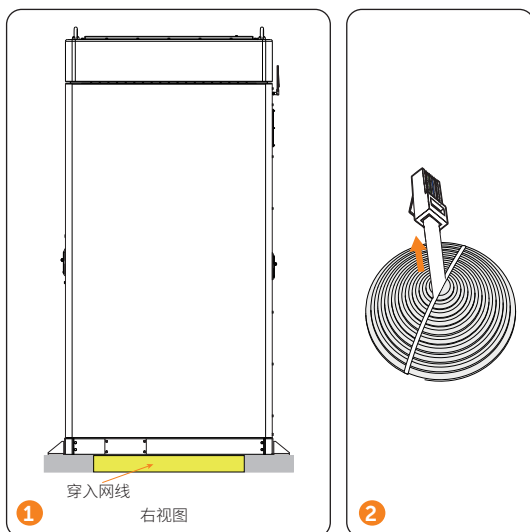


图 7-24 穿入网线

步骤七：将网线一端插入EMS的“NET4”接线口，确保其完全插入。正确插入端口的同时，可能会听到“咔嗒”声。

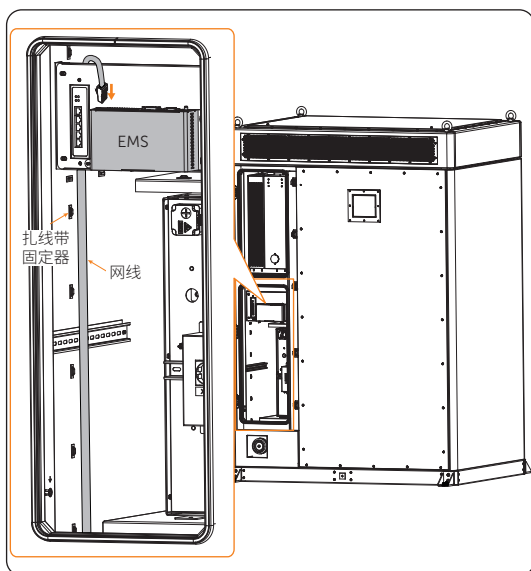


图 7-25 穿入网线

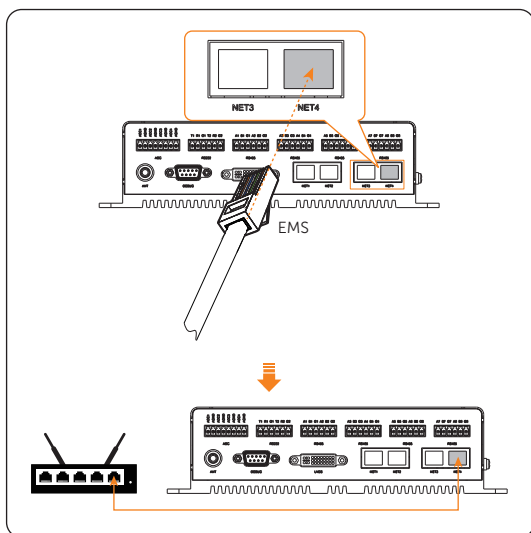


图 7-26 将网线插入“NET4”接线口

提示!

- 接线完成后，必须清洁机柜内的金属部件、螺钉等材料。
- 接线完成后，建议封堵设备与地基间的空隙及穿线孔缝隙。

8 试运行

8.1 上电前检查

确保所有连接至 EPS 和配电箱（电网侧）的线缆都已接线并固定。详见下表 9-1.

表 8-1 检查事项

序号	项目	检查细则
1	设备外观	<ul style="list-style-type: none">· 检查设备是否完好，油漆是否干净、无剥落，表面有无生锈。· 确保设备上的标签清晰易读。若标签损坏，应立即更换。
2	线缆外观	<ul style="list-style-type: none">· 检查线缆外层是否完好。· 检查保护管是否完好。
3	线缆连接	<ul style="list-style-type: none">· 检查线缆连接位置是否符合设计原则。· 严格遵守要求进行压接端子，确保端子牢固。· 检查电缆两侧的标签是否清晰，两侧标签方向是否相同。
4	接线	<ul style="list-style-type: none">· 确保接线步骤符合强弱电分离原则。· 确保布线整齐。· 将线缆留出额外的长度以便调整。· 保持机柜内线缆的整洁。· 检查并网电压是否满足： L1+N=220/230V, L2+N=220/230 V, L3+N=220/230V, L1+L2=380/400V, L2+L3=380/400V, L1+L3=380/400V。
5	电池组中的铜牌	<ul style="list-style-type: none">· 检查铜牌是否变形。
6	按键 / 开关	<ul style="list-style-type: none">· 检查配电箱开关是否处于“OFF”关闭状态。· 检查电池包开关是否处于“OFF”关闭状态。

8.2 上电

提示!

- 上电前，请检查急停开关是否处于关闭状态。

关于机柜内模组的具体位置，见下图。

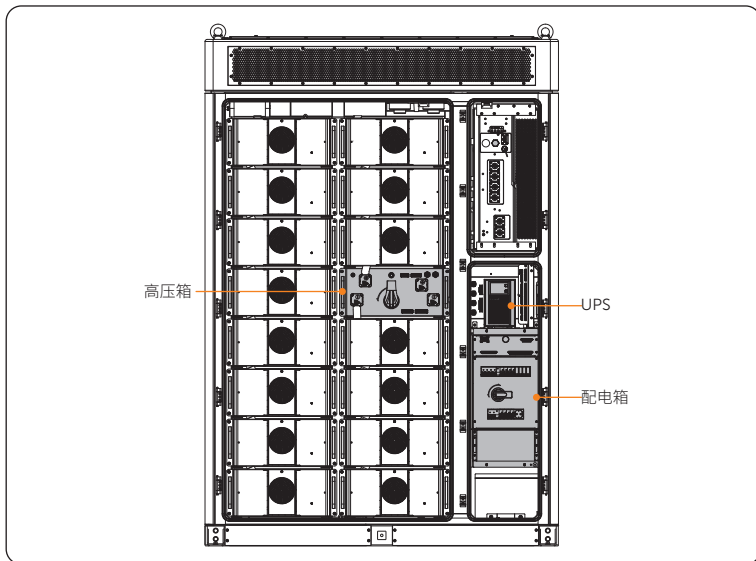


图 8-1 模组位置

步骤一： 启动配电箱。

- » 顺时针 90°旋转配电箱手柄至“ON”位置；
- » 上拨打开“高压箱辅助电源开关（APS1）”；
- » 上拨打开“防雷开关（SPD MCB）”；
- » 上拨打开“空调 / 液冷机组开关（HVAC MCB）”；
- » 上拨打开 UPS 开关；
- » 上拨打开 APS2 开关。

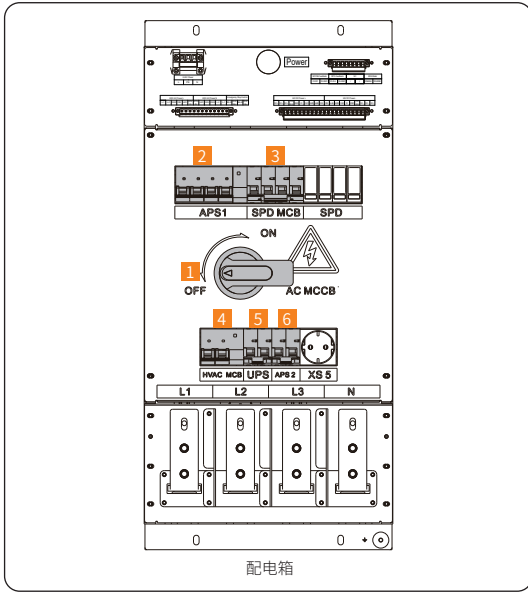


图 8-2 配电箱开关打开顺序

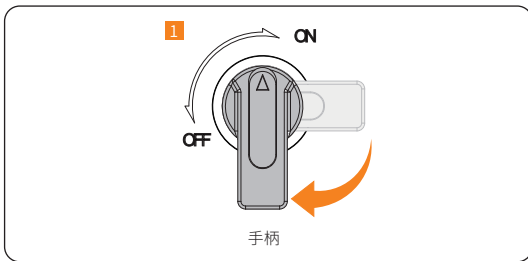


图 8-3 转动手柄

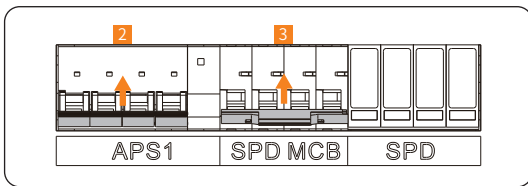


图 8-4 上拨打开开关

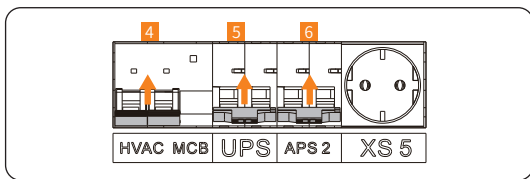


图 8-5 上拨打开开关

步骤二：按住“电源开/关”键，启动 UPS，会听到启动声音。

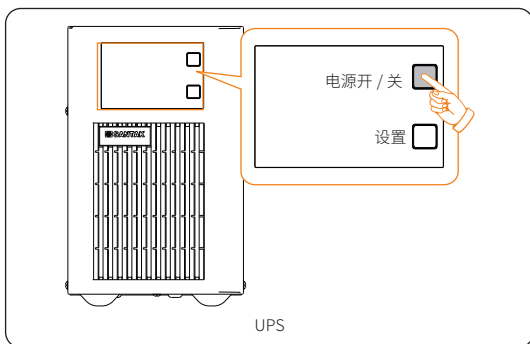


图 8-6 按住电源键

步骤三：将高压箱手柄转动至“ON”位置，然后轻按电源键，此时，电源显示灯变绿。

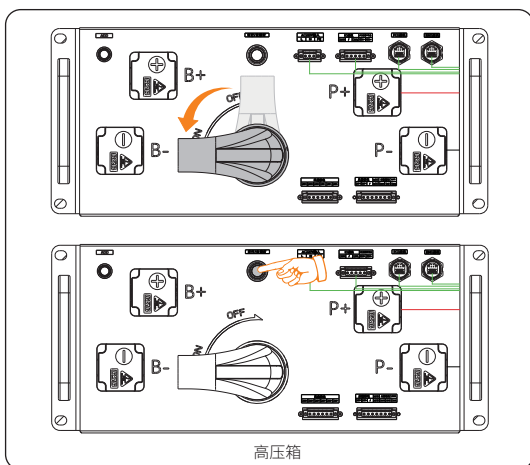


图 8-7 启动高压箱

步骤 四：设备启动后关闭柜门。

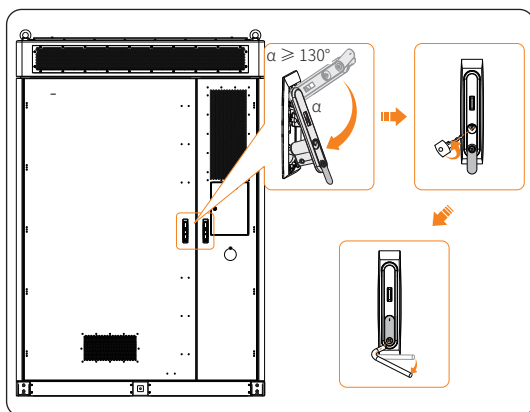


图 8-8 启动高压箱

提示！

- 请妥善保管好钥匙。

9 运行状态显示

9.1 机柜显示灯

机柜配有三色（红 / 黄 / 绿）状态灯以显示系统运行状况。

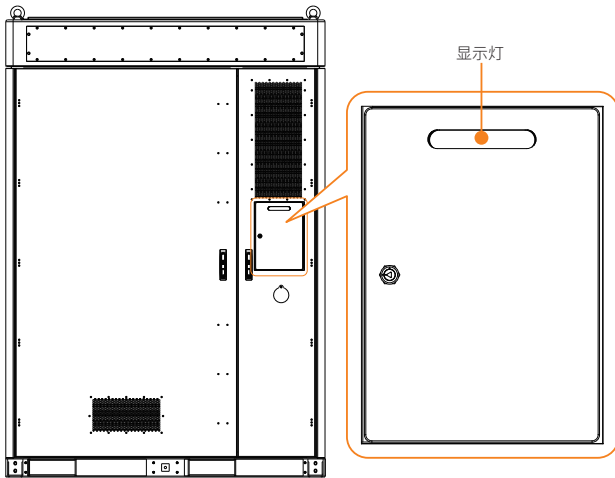





图 9-9 机柜显示灯

表 9-2 机柜显示灯说明

状态		说明
黄灯常亮		系统处于待机状态
绿灯常亮		系统处于运行状态
红灯常亮		系统运行故障

9.2 高压箱指示灯

高压箱配有双色（红 / 绿）指示灯以显示设备运行状况。

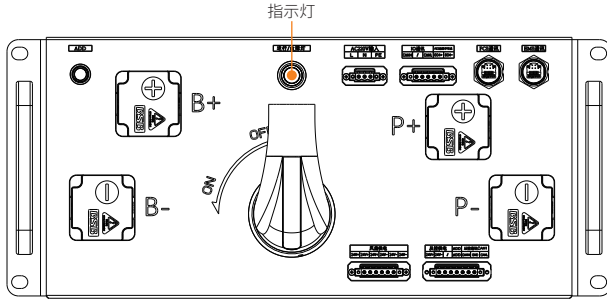


图 9-10 高压箱指示灯位置

表 9-3 高压箱指示灯说明

状态	说明
绿灯闪烁	系统处于运行状态
绿灯常亮	继电器处于闭合状态
红灯常亮	系统运行故障

9.3 电池包指示灯

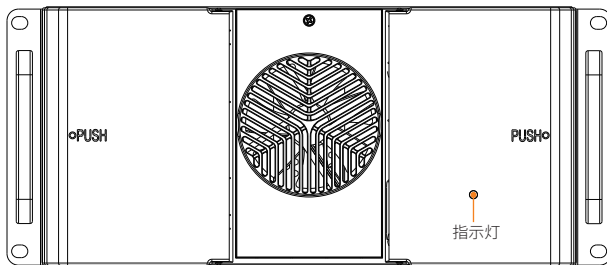


图 9-11 电池包指示灯

表 9-4 高压箱指示灯说明

状态	说明
绿灯闪烁	处于正常运行中。

9.4 储能变流器指示灯

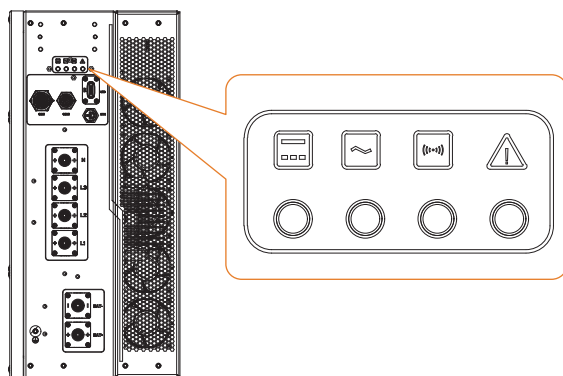



















图 9-12 变流器指示灯

表 9-5 变流器指示灯说明

指示灯	状态	描述
 直流	 常亮	变流器并网运行
	 闪烁（慢）	当故障红灯亮时，PCS 存在 DC 侧故障 当故障红灯灭时，PCS 的 DC 侧电池状态正常
	 闪烁（快）	存在 BMS 故障
	 熄灭	电池 DC 侧未接入
 交流	 常亮	PCS 并网运行
	 闪烁（快）	当故障红灯亮时，PCS 存在 AC 侧故障 当故障红灯灭时，PCS 的 AC 侧电网状态正常
	 熄灭	AC 电网未接入
 通信	 常亮	监控通讯正常 & BMS 通讯正常
	 闪烁（慢）	BMS 通讯异常
	 闪烁（快）	监控通讯异常
 报错	 常亮	变流器处于故障状态
	 闪烁	变流器处于老化模式
	 熄灭	变流器正常

9.5 UPS 指示灯

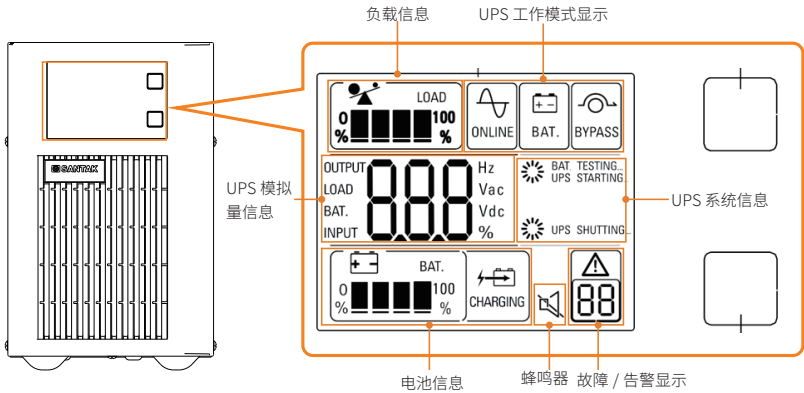








图 9-13 UPS 指示灯

表 9-6 UPS 指示灯说明

显示	说明
UPS 模拟量信息	输入、输出电压 / 频率交替显示，或表示负载百分比和电池电压值。
UPS 工作模式显示	图形表示 UPS 三种工作模式： ONLINE 表示在线模式 BAT. 表示电池模式 BYPASS 表示旁路模式
负载信息	表示负载量。每格表示 25%。UPS 过载时，图标  将会闪烁。
电池信息	表示电池电量。每格代表 25%。充电状态下，图标  将会显示。
蜂鸣器	 表示静音状态，操作或告警时静音。  表示非静音状态。
故障 / 告警显示	表示故障模式或告警类型，可交替显示多种告警类型。 当有告警信息产生时，图标  闪烁。 当有严重故障产生时，图标  常亮。
UPS 系统信息	表示 UPS 系统信息： BAT. TESTING... 表示电池自检中； UPS STARTING... 表示 UPS 开机中； UPS SHUTTING... 表示 UPS 关机中；

10 EMS 登录

设备成功试运行后，安装人员还需设置 EMS。

10.1 机柜屏幕登录

步骤一： 将钥匙轻轻插入钥匙孔，顺时针转动钥匙打开显示屏门。

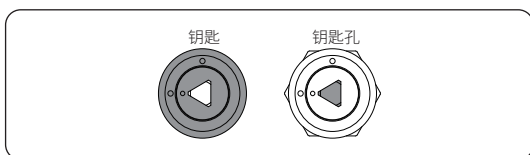


图 10-1 插入钥匙

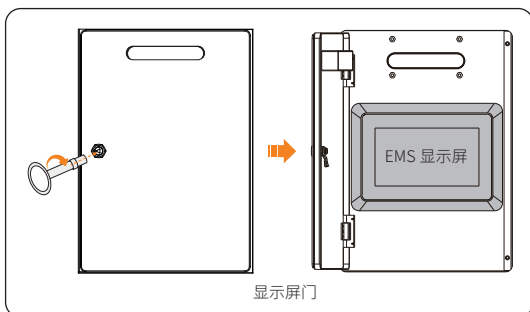


图 10-2 打开显示屏门

步骤二： 在登录界面，输入用户名和密码，然后点击**登录**。支持管理员和用户账号登录。

- 用户名 : user
- 密码 : 123456



图 10-3 机柜屏幕登录界面

10.2 EMS1000 网页登录

将计算机网络电缆连接到 EMS1000 的 NET2 端口，或者将计算机连接到名为 WiFi_SN 的 EMS1000 热点，然后根据连接模式前往定义的 IP 地址。

- 网线连接 IP 地址 : 192.168.11.10
- 热点连接 IP 地址 : 192.168.10.10

在登陆界面，选择语言，输入用户名与密码后点击登录

- 用户名 : user
- 密码 : 123456



图 10-4 网页登录界面

11 故障排除与设备维护

11.1 下电

下电前检查系统是否仍处于运行状态。若设备“运行中”，不得进行下电操作。

有两种情况：1. 正常下电；2. 紧急下电。

关于机柜中模组的具体位置，请参考“图 2-5 部件介绍（开门状态）”。

正常下电

步骤一： 打开柜门。

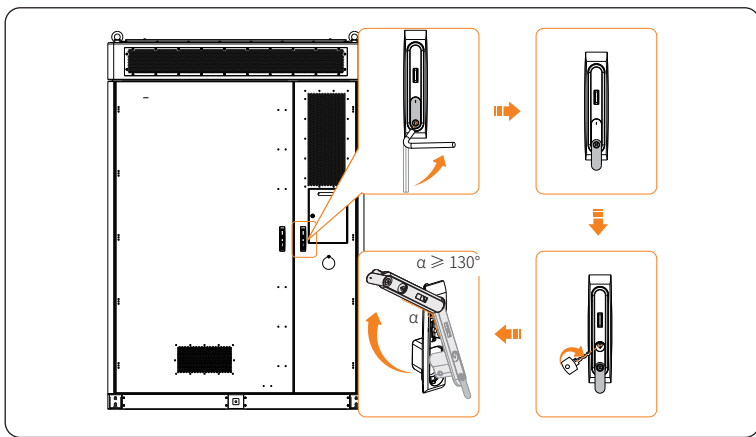


图 11-1 打开柜门

步骤二： 轻按电源键，转动高压箱手柄至“OFF”位置。

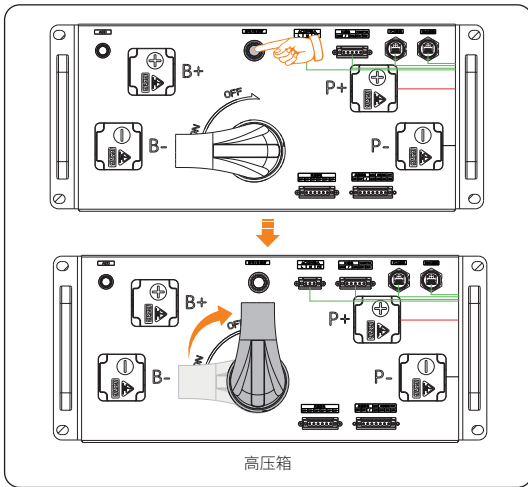


图 11-2 关闭高压箱

步骤三： 关闭配电箱。

- » 下拨关闭“APS2 开关”
- » 下拨关闭“UPS 开关”；
- » 下拨关闭“空调 / 液冷机组 (HVAC MCB) 开关”；
- » 下拨关闭“防雷 (SPD MCB) 开关”；
- » 下拨关闭“高压箱辅助电源开关 (APS1) 开关”；
- » 逆时针 90° 旋转配电箱手柄至“OFF”位置。

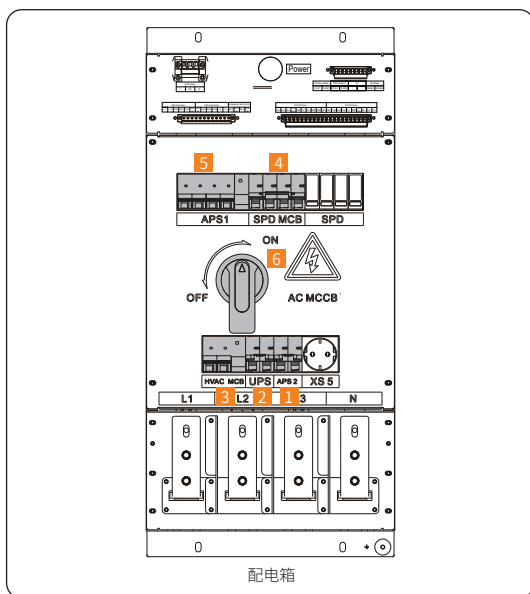


图 11-3 配电箱开关关闭顺序

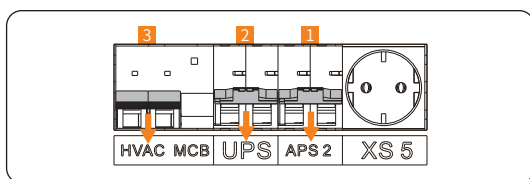


图 11-4 下拨关闭开关

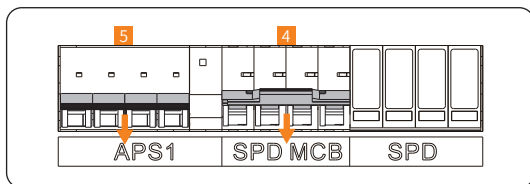


图 11-5 下拨关闭开关

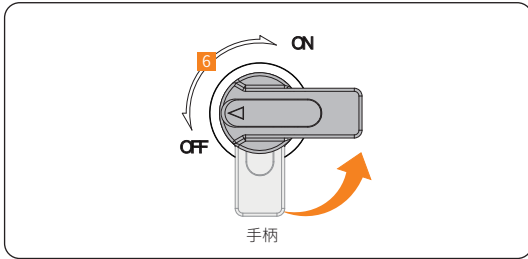


图 11-6 转动手柄

步骤四： 长按“电源开 / 关”键关闭 UPS。

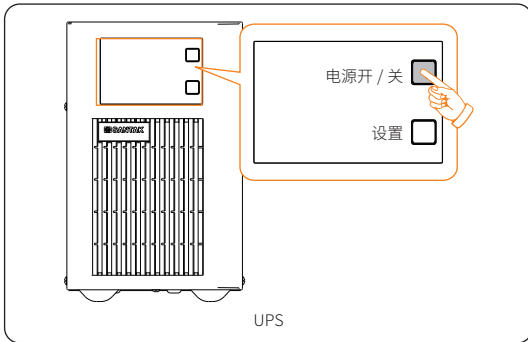


图 11-7 长按电源键

 警告!

- 设备断电后，仍会有余电和余热，可能会导致电击和身体灼伤。若有设备需要维护，请耐心等待至少 15 分钟，并穿戴好个人防护设备（PPE）。

紧急下电



警告!

- 平时切勿乱按急停开关。仅设备在出现故障，且需要紧急断电的情况下，方可按下急停开关。
- 按下急停开关后，机柜内部分模组可能仍带有余电，因此，仅限专业人员进行操作。

步骤一： 转动打开盖板。

步骤二： 按下急停开关。

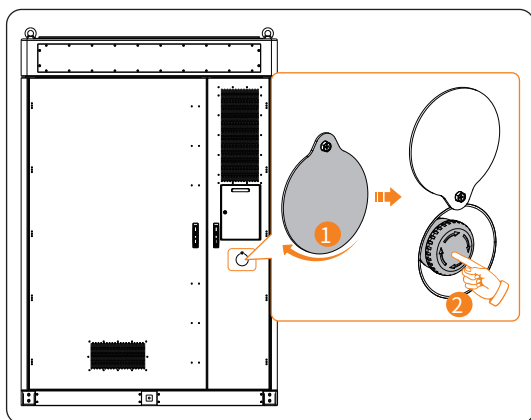


图 11-8 按下急停开关

提示!

按下急停开关后，在设备启动前，必须复位急停开关。复位步骤如下：

- » 转动打开盖板；
- » 按照箭头指示方向转动按钮，直至按钮弹回原位置。

11.2 故障排除

本节举例了设备在运行过程中可能出现的部分问题，并提供了问题识别及解决的相关信息和步骤。更多故障信息可以通过故障排除手册查看。设备出现故障时，请检查显示屏或应用程序上的警告或故障消息，并按照下述提示信息进行故障排除。如需进一步帮助，请联系艾罗能源服务部门。届时，请提供设备的型号和序列号，并准备好描述您的系统安装细节。

故障信息	诊断与处理建议
UCellHi_4	单体过压 4 级 <ul style="list-style-type: none"> · 禁止上电，限制充电电流为 0。若变流器不发送下电请求，3s 后强制切断继电器。 · 联系艾罗能源寻求帮助。
UCellHi_5	单体过压 5 级 <ul style="list-style-type: none"> · 禁止上电，限制充电电流为 0。若变流器不发送下电请求，1s 后强制切断继电器 · 联系艾罗能源寻求帮助。
UCellLow_4	单体欠压 4 级 <ul style="list-style-type: none"> · 禁止上电，限制充电电流为 0。若变流器不发送下电请求，3s 后强制切断继电器。 · 联系艾罗能源寻求帮助。
UCellLow_5	单体欠压 5 级 <ul style="list-style-type: none"> · 禁止上电，限制充电电流为 0。若变流器不发送下电请求，3s 后强制切断继电器。 · 联系艾罗能源寻求帮助。
UCellDiff	压差故障 <ul style="list-style-type: none"> · 联系艾罗能源寻求帮助。
HVBOver_4	总压过压 4 级 <ul style="list-style-type: none"> · 限制充电电流为 0。若变流器不发送下电请求，3s 后强制切断继电器 · 联系艾罗能源寻求帮助。
HVBOver_5	总压过压 5 级 <ul style="list-style-type: none"> · 限制充电电流为 0。若变流器不发送下电请求，1s 后强制切断继电器。 · 联系艾罗能源寻求帮助。
HVBLow	总压欠压 4 级 <ul style="list-style-type: none"> · 限制充电电流为 0。若变流器不发送下电请求，1s 后强制切断继电器。 · 联系艾罗能源寻求帮助。

故障信息	诊断与处理建议
HVBLow	总压欠压 5 级 <ul style="list-style-type: none"> · 限制充电电流为 0。若变流器不发送下电请求，1s 后强制切断继电器。 · 联系艾罗能源寻求帮助。
PosRlyAdh	主正继电器粘连 <ul style="list-style-type: none"> · 限制充电电流为 0。若变流器不发送下电请求，1s 后强制切断继电器。 · 联系艾罗能源寻求帮助。
PosRlyOpen	主正继电器开路 <ul style="list-style-type: none"> · 限制充电电流为 0。若变流器不发送下电请求，1s 后强制切断继电器。 · 联系艾罗能源寻求帮助。
TempHigh	温度过高故障 <ul style="list-style-type: none"> · 禁止上电，限制充电电流为 0。若变流器不发送下电请求，1s 后强制切断继电器。 · 联系艾罗能源寻求帮助。
TLineFlt_1	温度采样故障 1 级 <ul style="list-style-type: none"> · 请检查温度传感器是否短路。 · 联系艾罗能源寻求帮助。
TLineFlt_4	温度采样故障 4 级 <ul style="list-style-type: none"> · 限制充电电流为 0。若变流器不发送下电请求，3s 后强制切断继电器。 · 联系艾罗能源寻求帮助。
TempLow	温度过低故障 <ul style="list-style-type: none"> · 限制充电电流为 0。若变流器不发送下电请求，1s 后强制切断继电器。 · 联系艾罗能源寻求帮助。
DsgOver_4	放电过流故障 4 级 <ul style="list-style-type: none"> · 限制充电电流为 0。若变流器不发送下电请求，3s 后强制切断继电器。 · 联系艾罗能源寻求帮助。
DsgOver_5	放电过流故障 5 级 <ul style="list-style-type: none"> · 限制充电电流为 0。若变流器不发送下电请求，1s 后强制切断继电器。 · 联系艾罗能源寻求帮助。

故障信息	诊断与处理建议
ChgOver_4	充电过流故障 4 级 <ul style="list-style-type: none">· 限制充电电流为 0。若变流器不发送下电请求，3s 后强制切断继电器。· 联系艾罗能源寻求帮助。
ChgOver_5	充电过流故障 5 级 <ul style="list-style-type: none">· 限制充电电流为 0。若变流器不发送下电请求，1s 后强制切断继电器。· 联系艾罗能源寻求帮助。
ICOMFault	内部通讯故障 <ul style="list-style-type: none">· 禁止上电，限制充电电流为 0。若变流器不发送下电请求，1s 后强制切断继电器。· 联系艾罗能源寻求帮助。
OCOMFault	外部通讯故障 <ul style="list-style-type: none">· 禁止上电，限制充电电流为 0。若变流器不发送下电请求，1s 后强制切断继电器。· 联系艾罗能源寻求帮助。
MCOMFault	中间网通讯故障 <ul style="list-style-type: none">· 禁止上电，限制充电电流为 0。· 联系艾罗能源寻求帮助。
UCellLineOpenFlt	电压采样故障 <ul style="list-style-type: none">· 限制充电电流为 0。若变流器不发送下电请求，1s 后强制切断继电器。· 联系艾罗能源寻求帮助。
VoltSensorFlt	电压传感器故障 <ul style="list-style-type: none">· 限制充电电流为 0。若变流器不发送下电请求，1s 后强制切断继电器。· 联系艾罗能源寻求帮助。
CurrSensorFlt	电流传感器故障 <ul style="list-style-type: none">· 联系艾罗能源寻求帮助。
NegRlyAdh	主负继电器粘连故障 <ul style="list-style-type: none">· 重启设备。· 联系艾罗能源寻求帮助。
NegRlyOpen	主负继电器开路故障 <ul style="list-style-type: none">· 重启设备。· 联系艾罗能源寻求帮助。

故障信息	诊断与处理建议
FlashFlt	Flash 故障 <ul style="list-style-type: none"> · 检测到外部 Flash 通信是否正常。 · 联系艾罗能源寻求帮助。
ChgReqFlt	充电请求故障 <ul style="list-style-type: none"> · 检测充电是否正常。 · 联系艾罗能源寻求帮助。
InsFlt	绝缘故障 <ul style="list-style-type: none"> · 限制充电电流为 0。若变流器不发送下电请求，1s 后强制切断继电器。 · 联系艾罗能源寻求帮助。
SOCLowFlt	SOC 过低 <ul style="list-style-type: none"> · 检查电池电量是否过低。 · 联系艾罗能源寻求帮助。
PreChgFailFlt	外部短路故障 <ul style="list-style-type: none"> · 限制充电电流为 0。若变流器不发送下电请求，1s 后强制切断继电器。 · 联系艾罗能源寻求帮助。
AFEProtectFlt	电池硬件保护故障 <ul style="list-style-type: none"> · 限制充电电流为 0。若变流器不发送下电请求，1s 后强制切断继电器。 · 联系艾罗能源寻求帮助。
SelfCheckFlt	自检故障 <ul style="list-style-type: none"> · 限制充电电流为 0。若变流器不发送下电请求，1s 后强制切断继电器。 · 联系艾罗能源寻求帮助。
LinkerTempHilFlt_3	高压连接器温度过高 <ul style="list-style-type: none"> · 检查充放电电流是否过半。 · 联系艾罗能源寻求帮助。
LinkerTempHilFlt_5	高压连接器温度过高 <ul style="list-style-type: none"> · 检查充放电电流是否过半。 · 联系艾罗能源寻求帮助。
BatLinkerTempHi_5	极柱温度过高故障 <ul style="list-style-type: none"> · 限制充电电流为 0。若变流器不发送下电请求，3s 后强制切断继电器。 · 联系艾罗能源寻求帮助。

故障信息	诊断与处理建议
FanFault	风扇异常故障 <ul style="list-style-type: none">· 检查是风扇中是否含有异物。· 联系艾罗能源寻求帮助。
FuseSt	熔断器状态 <ul style="list-style-type: none">· 联系艾罗能源寻求帮助。
DCSwitch	直流开关状态 <ul style="list-style-type: none">· 联系艾罗能源寻求帮助。

11.3 维护

为保证设备最佳性能，本设备需定期维护。请按照以下说明对设备进行检查与维护。若设备工作环境较差，维护频率应适当增加。请做好维护记录。



警告！

- 设备维护，须由专业人员进行。
- 仅可用艾罗能源授权的零部件和附件进行维护。

11.3.1 维护例程

维护项	维护说明	维护周期
系统运行状态和环境	<ul style="list-style-type: none"> · 检查配电系统是否损坏，设备是否变形。 · 检查系统运行时是否有异常噪音。 · 检查屏幕显示参数是否正确。 · 检查主要部件是否损坏。 · 检查设备外壳温度是否正常。同时，建议使用热成像仪或其他监测设备识别热量迹象。 · 检查周围环境湿度是否处于正常水平，灰尘和空气过滤器是否损坏。 <ul style="list-style-type: none"> a. 必须确保进气口通风状况良好。否则，电池组将过热产生故障。 b. 请轻轻打开门，防止过滤棉扬起灰尘。否则，烟雾探测器将报警并启动自动灭火装置。 	1 年
系统清洁	<ul style="list-style-type: none"> · 检查电路板和组件是否干净。 · 如有必要，用空气压缩机清洁模组。 <p>注：1. 清洁前必须关闭系统。2. 若机柜安装环境严重污染，应缩短维护周期。</p>	1 年
电气连接	<ul style="list-style-type: none"> · 检查所有线缆是否连接牢固。若未连接牢固，请使用本说明书中规定的套筒重新连接或加固线缆。 · 检查线缆的完好程度，确保与金属表面接触的部件上没有划痕。 · 检查空闲端口上的密封盖是否松动或脱落。 	设备首次调试后的一个月内进行检查，之后每 1 年检查一次

维护项	维护说明	维护周期
端子及各部件的连接	<ul style="list-style-type: none"> 检查螺钉是否紧固。若不紧固，请使用本说明书中规定的套筒扳手对齐加固。 检查螺钉和铜棒是否褪色。 检查布线是否得当。 检查回路端子是否完好，螺钉温度是否正常。 	设备首次调试后的一个月内进行检查，之后每 1 年检查一次
继电器维护	<ul style="list-style-type: none"> 定期检查所有金属部件的腐蚀情况。 每年需检查一次连接器（辅助开关和微动开关），确保设备运行状况良好。 检查参数是否正确（尤其是电压和绝缘）。 	1 年
气溶胶检测	<ul style="list-style-type: none"> 检查气溶胶状态是否良好，接线是否牢固。 	1 年
安全功能	<ul style="list-style-type: none"> 检查急停开关和显示灯是否正常运行。 通过模拟停机操作检查停机信号和通信。 检查设备上粘贴的警告标志及其他标签是否有损坏。若有损坏，请及时更换。 	1 年

11.3.2 空调滤网拆洗

警告!

- 拆洗空调前，请先关闭空调电源。
- 断电后，仍会有余电和余热，可能会导致电击和身体灼伤。请穿戴个人防护设备（PPE），并在断电至少 15 分钟后再开始维修作业。

步骤一： 拧下 M6 梅花槽螺钉，依次拆下铝网孔板和黑色过滤棉。

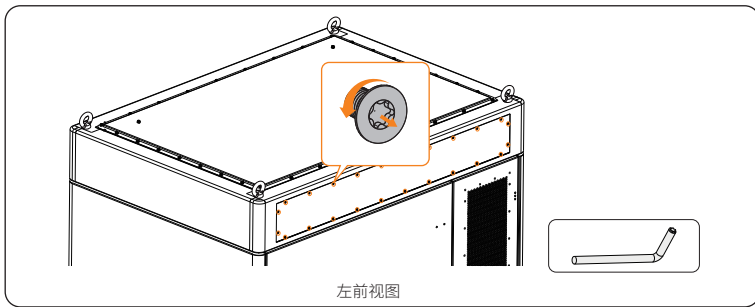


图 11-9 拧下 M6 梅花槽螺钉

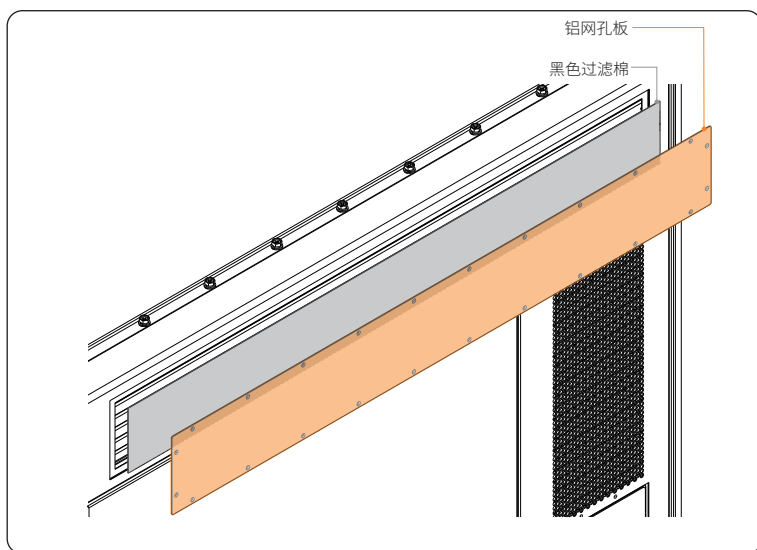


图 11-10 拆卸

步骤二：清洗铝网孔板，更换黑色过滤棉。

步骤三：依次重新装回黑色过滤棉和铝网孔板。

步骤四：重新插回 M6 梅花槽螺钉（× 24）并拧紧。

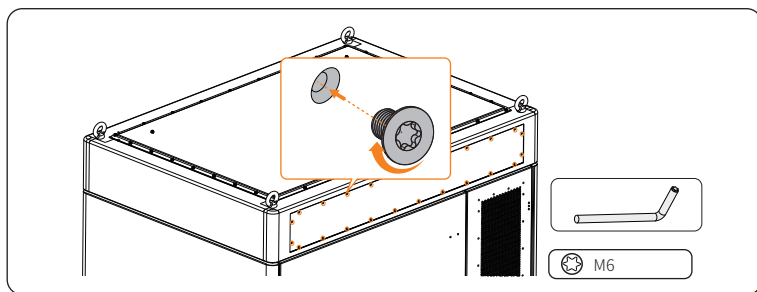


图 11-11 拧紧 M6 梅花槽螺钉

11.3.3 电池包维护

电池包须定期维护。为保证设备性能处于最优状态，须注意下列情形。若作业环境相对恶劣，则需增加维护频率。请做好维护记录工作。

情形	应对措施
若电池包储存的环境温度为 30°C ~50°C	需至少每隔 6 个月对电池包进行补电。
若电池包储存的环境温度为 -20°C ~30°C	需至少每隔 12 个月对电池包进行补电。
首次安装	电池包间的生产日期间隔不得超过 3 个月。
若有更换或增加电池包情况	每块电池包间的剩余电量 (SOC) 应保持一致。 电池包间的剩余电量 (SOC) 差上下浮动不得超过 5%。
若用户有扩容计划	首先须确认现有系统容量的剩余电量 (SOC) 大约还有 40%。新旧电池包间的出厂日期不得超过 6 个月。若间隔时间超过, 须事先将新电池包电量充至大约 40%。



警告!

- 电池包维护须由专业人员操作。

12 废弃损坏电池处理

请根据当地电子废物处理规定，妥善处理电池及配件。

提示！

- 回收废旧电池所产生的费用，均由用户自行承担。

13 技术参数

13.1 系统参数

交流侧

型号	TRENE-P100B215A-C	TRENE-P99B215A-C
额定交流功率【kW】	100	99.9
额定交流电流【A】	144.4	144.4
最大交流视在功率【kVA】	110	110
额定电网电压【V】	400 (-20%~+15%)	400 (-20%~+15%)
额定电网频率【Hz】	50/60	50/60
功率因数	0.99 超前 ~0.99 滞后	0.99 超前 ~0.99 滞后
谐波失真【%】	<3	<3
最大效率【%】	98%	98%
直流侧预期短路电流【A】	8500	8500
交流侧预期短路电流【A】	8500	8500
交流侧瞬态短路电流【A】	<350 (持续时间: 4ms)	<350 (持续时间: 4ms)

电池

型号	TRENE-P100B215A-C	TRENE-P99B215A-C
电池类型	磷酸铁锂	
系统标称容量【kWh】	215	
额定电池电压【V】	768	
电池电压范围【V】	600 ~ 876	
放电深度【%】	90	
额定充放电电流【A】	140	

基本参数

型号	TRENE-P100B215A-C	TRENE-P99B215A-C
尺寸 (W×H×D) 【mm】	1680 × 2420 × 1200	
重量 【kg】	2800	
工作温度 【°C】	-30~50	
相对湿度 (无凝露) 【%】	0~95	
最大海拔 【M】	3000	
冷却方式	风冷	
防护等级	IP55	
消防	气溶胶 (可选: 全氟己酮) / 水消防	
拓扑	非隔离	
认证	IEC 62619, IEC 63056: 2000, IEC 61000, IEC 62477-1, UN 38.3, GB/T 36276, GB/T 34131, GB/T 34120	

13.2 TRENE-B215

产品名称	TRENE-B215
电池名称	IFpP74/175/208[(16s)15s]M/-20+50/95
电池类型	磷酸铁锂
额定容量 【Ah】	280
电芯类型	A
额定直流电压 【d.c.V】	768
额定功率 【kWh】	215
直流侧电压范围 【d.c.v】	636~876
最大充 / 放电电流 【A】	140
条件短路电流 (I _{cc}) 【A】	< 10000
输出端短路电流 【A】	4500 (持续时间: 1.3ms)
充电温度 【°C】	0~50
放电温度 【°C】	-20~50
储存温度 【°C】	50~60 (3 个月) ; 30~50 (6 个月) ; -20~30 (12 个月)

技术参数

产品名称	TRENE-B215
最大海拔【m】	< 3000
防护等级	IP55
保护等级	I
认证	IEC 62619, IEC 63056

14 附录

14.1 OT/DT/TO 端子要求

制作线缆前，请按照线缆类型选择合适的接线端子和组件。



- 禁止将铝接线端子直接与接线板或铜排连接，避免因电化学腐蚀影响线缆连接的可靠性。
- 使用铝接线端子 + 铜垫圈 + 铝垫圈的组合时，须注意两款垫圈的位置。铜垫圈须靠近接线板侧，铝垫圈须靠近铝线端子侧。

提示！

- 若出现下表场景 3 和 4 的情况，所使用的铜铝接线端子与铝接线端子 + 铜垫圈 + 铝垫圈的组合，须满足 IEC61238-1 要求。

表 14-1 线缆类型与接线端子要求

场景	线缆类型	接线端子类型	图示
1	铜线	铜接线端子	
2	铜包铝线	铜接线端子	

场景	线缆类型	接线端子类型	图示
3	铝线	铜铝接线端子	
4	铝线	铝接线端子 + 铜垫圈 + 铝垫圈	

14.2 机柜补漆

补漆前，用户需检查柜体表面的受损情况。具体情况如下：

- 如果是轻微掉漆或小面积顽固污渍，用户可按下文操作对受损区域进行修补；
- 如果是严重掉漆或大面积顽固污渍，但用户可自行处理，可按下文操作对受损区域进行修补；
- 如果损坏面积过大且无法自行处理，请联系售后人员。

警告！

- 在设备的室外安装区域无任何遮挡情况下，禁止在雨、雪、大风、沙尘暴等恶劣天气条件下进行补漆。

提示！

- 本设备漆面色号：Pantone 11-4202TPG。
- 对于轻微掉漆和小面积顽固污渍，建议使用自喷漆或进行刷漆处理。
- 对于严重掉漆或大面积顽固污渍，建议使用喷枪进行油漆喷射处理。

14.2.1 轻微掉漆和小面积顽固污垢

适用于未触及钢材的轻微掉漆和柜体表面顽固污渍的情况。

工具和材料

请依据实际情况准备相应的工具和足够的材料。

表 14-2 工具与材料

编号	工具 / 材料	编号	工具 / 材料
1	自喷漆 / 油漆	2	细砂纸
3	无水乙醇	4	棉布
5	毛刷（用于细微修补区域）	6	自喷漆（如果有大面积的轻微掉漆，建议使用喷枪处理。）

补漆流程

步骤一：用细砂纸轻轻打磨修补区域，去除表面锈迹或污垢。

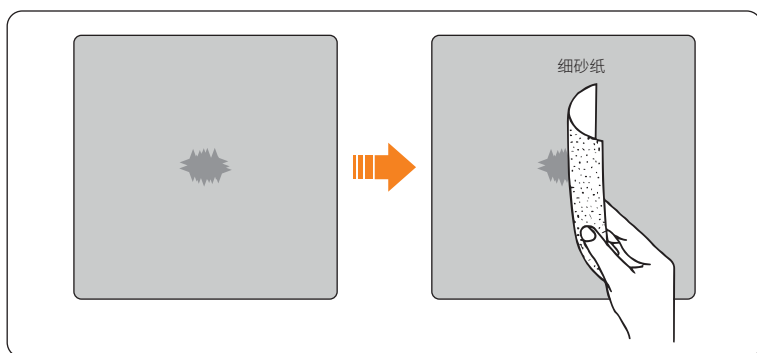


图 14-1 打磨修补区域

步骤二：先用无水乙醇润湿棉布，擦拭修补区域的灰尘和污垢，再用干棉布擦拭。

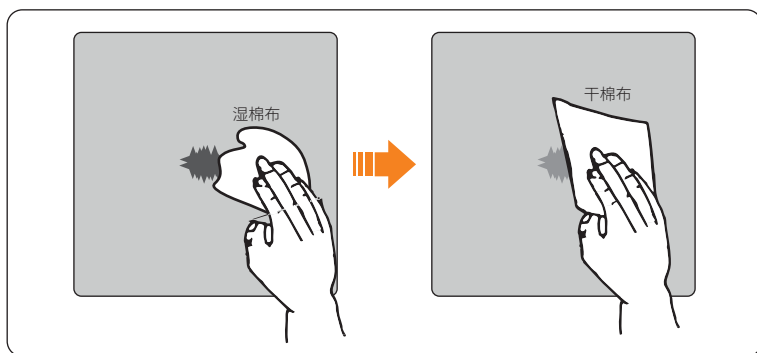


图 14-2 清洁修补区域

步骤三：用毛刷或自喷漆将油漆均匀地涂覆在修补区域，直至完全覆盖。

提示！

- 上漆前，需先确认破损区域的涂抹范围；上漆时，需确保油漆厚度均匀适中，保证外观整体一致。
- 如果修补区域与周围区域存在色差，请使用胶带或纸张遮盖周围区域，避免颜色污染。

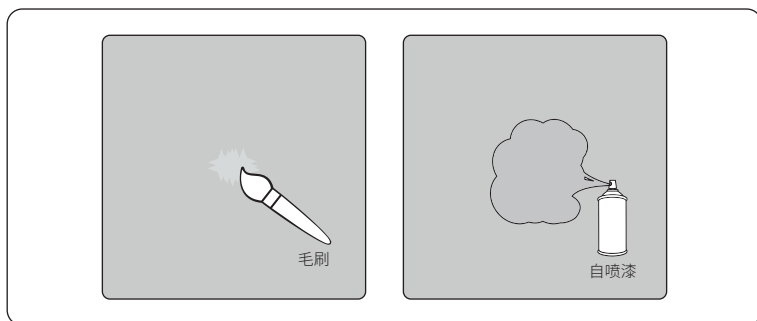


图 14-3 上漆

步骤四：补漆后，待油漆干燥至少 30 分钟，再检查补漆区域是否符合要求。

提示！

- 修补区域的颜色应与其周围颜色一致。
 - » 可使用色度计测量色差，色差值应 ≤ 3 。
 - » 对于色度计无法测量的颜色，请确保修补区域及周围区域的边缘衔接处无明显色差，也没有凸起、划痕、油漆剥落或漆面断裂情况。
- 若采用喷漆，建议先喷涂 3 遍，再检查是否符合要求。若不符合，请多次重复喷漆，直至符合要求。

14.2.2 严重掉漆和大面积顽固污渍

适用于底漆受损，触及钢基体的严重掉漆情况。

工具和材料

请依据实际情况准备相应的工具和足够的材料。

表 14-3 工具与材料

编号	工具 / 材料	编号	工具 / 材料
1	自喷漆 / 油漆	2	富锌底漆
3	细砂纸	4	无水乙醇
5	棉布	6	毛刷（用于小面积的严重掉漆或顽固污渍区域）
7	喷枪（大面积的严重掉漆或顽固污渍区域）		

补漆流程

步骤一：用细砂纸轻轻打磨修补区域，去除表面锈迹或污垢。

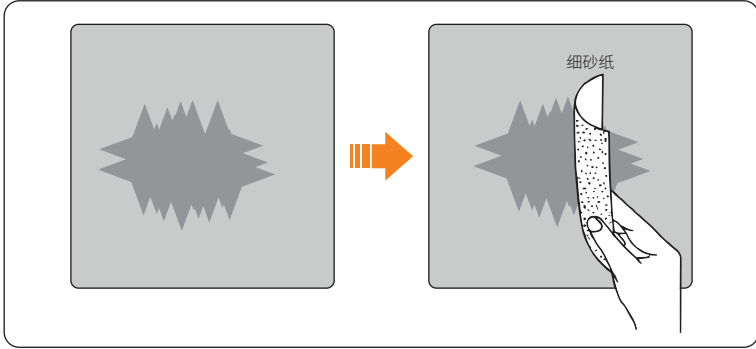


图 14-4 打磨修补区域

步骤二：先用无水乙醇润湿棉布，擦拭修补区域的灰尘和污垢，再用干棉布擦拭。

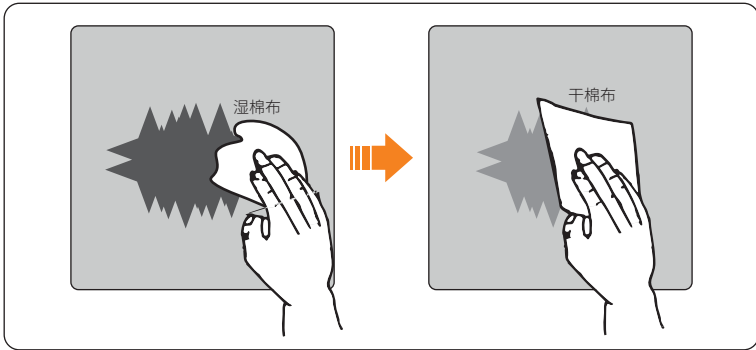


图 14-5 清洁修补区域

步骤三：用喷枪将富锌底漆涂覆在修补区域。

提示！

- 若修补区域里层的金属层已裸露在外，须先涂覆富锌底漆以完全覆盖基材。
- 待底漆已完全干燥后，再对修补区域涂覆面漆。

步骤四：用喷枪将油漆均匀地涂覆在修补区域，直至完全覆盖。

提示！

- 上漆前，需先确认破损区域的涂抹范围；上漆时，需确保油漆厚度均匀适中，保证外观整体一致。
- 如果修补区域与周围区域存在色差，请使用胶带或纸张遮盖周围区域，避免颜色污染。

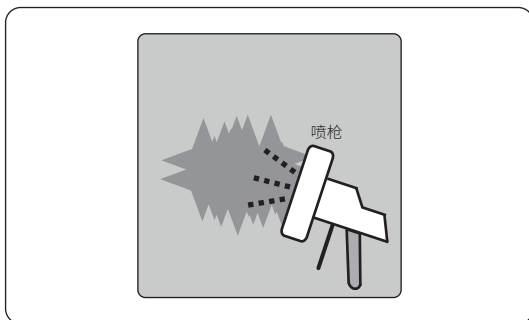


图 14-6 上漆

步骤五：补漆后，待油漆干燥至少 30 分钟，再检查补漆区域是否符合要求。

提示！

- 修补区域的颜色应与其周围颜色一致。
 - » 可使用色度计测量色差，色差值应 ≤ 3 。
 - » 对于色度计无法测量的颜色，请确保修补区域及周围区域的边缘衔接处无明显色差，也没有凸起、划痕、油漆剥落或漆面断裂情况。
- 若采用喷漆，建议先喷涂 3 遍，再检查是否符合要求。若不符合，请多次重复喷漆，直至符合要求。

14.2.3 徽标或图案漆面受损或表面凹陷

如果徽标或图案出现损坏情形，请联系当地喷涂公司，根据徽标或图案的受损面积、颜色及程度制定补漆方案。

表 14-4 损坏程度与处理建议

编号	受损区域	处理建议
1	<ul style="list-style-type: none">· 受损面积 $<100\text{mm}^2$· 受损深度 $<3\text{mm}$	建议先用原子灰嵌填在凹痕处，然后按照“严重掉漆——补漆流程”进行处理。
2	<ul style="list-style-type: none">· 受损面积 $>100\text{mm}^2$· 受损深度 $>3\text{mm}$	请联系当地供应商，根据实际情况制定维修计划。



浙江艾罗网络能源技术股份有限公司

地址：浙江省杭州市桐庐县城南街道石珠路278号

售后邮箱：service.cn@solaxpower.com

